

Ausführungsbestimmungen
zu den

TAEV

für die
Verteilernetze
der
Netzbetreiber
im
Bundesland Tirol

Ausgabe
August 2023

Diese Ausführungsbestimmungen beziehen sich auf die Punktation der bundeseinheitlichen Fassung der TAEV 2020 (Technische Anschlussbedingungen für den Anschluss an öffentliche Versorgungsnetze mit Betriebsspannungen bis 1000 Volt mit Erläuterungen der einschlägigen Vorschriften) im Einvernehmen mit der Bundesinnung der Elektro-, Gebäude-, Alarm- und Kommunikationstechniker herausgegeben von Österreichs Energie.

Sie wurden von den Netzbetreibern des Bundeslandes Tirol (nachfolgend kurz als „VNB“ bezeichnet) ausgearbeitet und gelten in deren Verteilernetzen.

Für den Inhalt verantwortlich: Die Netzbetreiber des Bundeslandes Tirol.

Trotz sorgfältiger Prüfung wird keine Gewähr für die inhaltliche Richtigkeit übernommen. Außer für Vorsatz und grobe Fahrlässigkeit ist jegliche Haftung der VNB aus dem Inhalt dieses Werks ausgeschlossen.

Diese Publikation ist urheberrechtlich geschützt. Alle Rechte vorbehalten. © 2023

Inhaltsverzeichnis

Verwendete Abkürzungen	7
Zu TAEV Teil I - Allgemeines	9
1. Anwendungsbereich	9
2. Vereinbarungen über die Herstellung oder Änderung von Anschlüssen ..	10
3. Plomben und sonstige Verschlüsse	10
Zu TAEV Teil II – Installation	11
1. Hausanschluss	11
2. Installation bis zur Messeinrichtung	12
2.1. Überstromschatzeinrichtungen im Vorzählerfeld.....	12
2.2. Anbringungsort von Messeinrichtungen	12
2.3. Zähler-, Zählerverteilerschränke und Messeinrichtungsplatten für Anlagen mit direkter Messung.	13
2.4. Mess- und Schalteinrichtungsverdrahtung im Vorzähler- und Messfeld bei Anlagen mit direkter Messung.....	15
2.5. Wandlermesseinrichtungen.....	16
2.5.1. Überstromschatzeinrichtungen im Wandlerfeld.....	16
2.5.2. Zähler-, Zählerverteilerschränke und Messeinrichtungstafeln für Anlagen mit Wandlermessung	16
2.5.3. Wandlerzählung von 51 bis 4.000 A	16
2.5.4. Kombinierte Direkt- und Messwandlerzählung bzw. zwei Messwandlerzählungen bis in Summe maximal 1.500 A	17
2.5.5. Wandlerzählung von 51 bis 125 A	17
2.5.6. Messeinrichtungsverdrahtung im Vorzähler- und Messfeld bei Anlagen mit Messwandlerzählung	18
2.6. Smart Meter	19
3. Steuergeräte und Schalteinrichtungen für tarifliche Zwecke	19
3.1. Kontaktweitergabe bei Messwandler- und 100 A Hochstromzählern	20
3.2. Sonderlösungen für Heißwasserspeicher	22
3.3. Sonderlösungen für Raumheizungen.....	22
4. Bestimmungen für Räume und Anlagen besonderer Art	23
4.1. Eigenerzeugungsanlagen für Netzparallelbetrieb	23
4.2. Baustellen und Provisorien	26
4.3. Ersatzstromversorgungsanlagen	27

Zu TAEV Teil III - Anschluss von Betriebsmitteln	29
1. Heißwasserspeicher (gilt nur für Elektrizitätsunternehmen mit separatem Tarif für Warmwasseraufbereitung)	29
2. Leistungs-Kondensator-Anlagen und Tonfrequenz-Sperreinrichtungen ..	30
Zu TAEV Teil V - Blitzschutzanlage und elektrische Anlage	31
1. Überspannungsschutz in Kundenanlagen	31
Glossar	32

Verzeichnis der Abbildungen

Abbildung 1: Beispiel für Anordnung und Beschriftung der Zählerplätze bis zwei Kundenanlagen	33
Abbildung 2: Beispiel für Anordnung und Beschriftung der Zählerplätze ab drei Kundenanlagen	33
Abbildung 3: Beispiel für Anordnung und Beschriftung der Zählerplätze ab drei Kundenanlagen mit separatem Zähler für Heißwasserspeicher (gilt nur für IKB)	34
Abbildung 4: Montage der Zähleranschlussklemme (Zählersteckleiste) für Drehstromzähler inkl. plombierbarem Klemmendeckel bis maximal 3x50 A NZA, Querschnitt der Zählerschleife bis 40 A Yf 10 mm ² , ab 41 A Yf 16 mm ²	35
Abbildung 5: Montage der Zähleranschlussklemme (Zählersteckleiste) für Wechselstromzähler inkl. plombierbarem Klemmendeckel bis maximal 1x40 A NZA, Querschnitt der Zählerschleife Yf 10 mm ²	36
Abbildung 6: Direktzählung bis 50 A bis zwei Kundenanlagen	37
Abbildung 7: Direktzählung bis 50 A ab drei Kundenanlagen	38
Abbildung 8: Beispiel für Messwandlerzählung (51 bis 4000 A)	39
Abbildung 9: Detail Klemmleiste für Messwandlerzählung mit Kontaktweitergabe	40
Abbildung 10: Beispiel für eine Messwandlerzählung (51 bis 1500 A) mit zusätzlicher Direktzählung	41
Abbildung 11: Details zu demontierbaren Sammelschienenstücken	42
Abbildung 12: Beispiel für zwei Messwandlerzählungen bis in Summe max. 1500 A in einem gemeinsamen Zählerschrank	43
Abbildung 13: Messwandlerzählung 51 bis 125 A	44
Abbildung 14: Direktzählung bis 50 A mit eigenem HWS Zähler und/oder mit E-Heizungszähler, indirekte Steuerung konventionell (gilt für VNB der Energie West)	45
Abbildung 15: Direktzählung bis 50 A mit eigenem HWS Zähler und/oder mit E-Heizungszähler, direkte Steuerung über Smart Meter Breaker (gilt für IKB)	46

Abbildung 16: Direktzählung bis 50 A mit eigenem HWS Zähler und/oder mit E-Heizungszähler, indirekte Steuerung über Smart Meter (gilt für IKB)	47
Abbildung 17: Volleinspeisung bei zwei Kundenanlagen	48
Abbildung 18: Entkupplung einer PV-Anlage mit DC-gekoppeltem Batteriespeicher ohne Inselbetriebsfähigkeit bei netzwirksamer Bemessungsleistung ≤ 30 kVA	49
Abbildung 19: Entkupplung einer PV-Anlage mit AC-gekoppeltem Batteriespeicher ohne Inselbetriebsfähigkeit bei netzwirksamer Bemessungsleistung ≤ 30 kVA	49
Abbildung 20: Entkupplung einer PV-Anlage mit AC-gekoppeltem Batteriespeicher ohne Inselbetriebsfähigkeit bei netzwirksamer Bemessungsleistung > 30 kVA	50
Abbildung 21: Entkupplung einer PV-Anlage mit AC-gekoppeltem Batteriespeicher mit Inselbetriebsfähigkeit bei netzwirksamer Bemessungsleistung ≤ 30 kVA	50

Verwendete Abkürzungen

AI	Arbeitsimpuls (z.B. bei Maximumüberwachungsanlagen)
EIWOG 2010	Elektrizitätswirtschafts- und organisationsgesetz 2010
HAS	Hausanschlusssicherung
HES	Haupterdungsschiene
HWS	Heißwasserspeicher
IKB	Innsbrucker Kommunalbetriebe AG
IMA-VO	Intelligente Messgeräte-Anforderungsverordnung 2011
MP	Messperiode (Signalisierung des Beginns der 15'-Messperiode)
NZA	Nachzählerautomat
RfG-VO	Requirements for grid connection of generators, EU-Verordnung 2016
TAEV	Technische Anschlussbedingungen für den Anschluss an öffentliche Versorgungsnetze mit Betriebsspannungen bis 1000 Volt
TF	Tariffunktion (Hoch-/Niedertarifumschaltung)
TOR	Techn. und organisat. Regeln für Betreiber und Benutzer von Netzen
VNB	Verteilernetzbetreiber

Zu TAEV Teil I - Allgemeines

1. Anwendungsbereich

(zu TAEV Teil I, Punkt 1)

- 1.1. Die vorliegenden Ausführungsbestimmungen gelten ab **01.01.2024** und wenden sich an die Errichter elektrischer Anlagen. Sie gelten in den Verteilernetzen der Tiroler Netzbetreiber und sind mit der Tiroler Landesinnung der Elektro-, Gebäude-, Alarm- und Kommunikationstechniker abgestimmt.

1.2. Sachlicher Geltungsbereich

Die vorliegenden Ausführungsbestimmungen gelten gemeinsam mit der bundeseinheitlichen Fassung der TAEV und ergänzen diese. Sie ersetzen die aktualisierte Ausgabe **September 2021** der „Ausführungsbestimmungen zu den TAEV für die Verteilernetze der Elektrizitätsunternehmen im Bundesland Tirol“.

Die Ausführungsbestimmungen gelten für alle elektrischen Anlagen im Verfügungsbereich eines Kunden, welche niederspannungsseitig gezählt werden und zwar für

**Direktzählungen bis einschließlich 50 A
sowie für
Messwandlerzählungen von 51 A bis einschließlich 4.000 A.**

Bei davon abweichenden Sonderzählungen (z.B. Hochstromzählungen über 1.500 A, hochspannungsseitig gezählte Anlagen, etc.) ist das Einvernehmen mit dem VNB erforderlich.

2. Vereinbarungen über die Herstellung oder Änderung von Anschlüssen

(zu TAEV Teil I, Punkt 3)

- 2.1.** Bei Neu- oder Zubauten ist neben dem Antrag auf Netzanschluss (Netzzutritt) auch ein Lageplan gemäß Tiroler Bauordnung notwendig. Bei Objekten, die außerhalb des im Flächenwidmungsplan ausgewiesenen Baulandes versorgt werden sollen, wird für die Anschlussbeurteilung ein aktueller Auszug (Ablichtung) aus dem Flächenwidmungsplan benötigt.
- 2.2.** Einphasig angeschlossene Neuanlagen sind nur in Sonderfällen, wie z.B. Nebenräume mit geringfügiger Nutzung, Einraum-Kleinstwohnungen oder Kleinstanlagen (z.B. Be- und Anleuchtungen, Verstärker von Telekommunikationseinrichtungen, etc.) und mit einem Nachzählerautomat von maximal 1 x 40 A zulässig. Diese Forderung gilt sinngemäß auch für die Sanierung bestehender Wechselstromanlagen. Einzelne Wechselstromanlagen sind gleichmäßig auf das Drehstromnetz aufzuteilen. Auf die Empfehlung, einer drehstrommäßigen Ausführung der Verbindung vom Zählerverteiler zu den Installationsverteilern, wird hier besonders hingewiesen. Detaillierte Angaben über die zulässigen Höchstleistungen einphasig angeschlossener Betriebsmittel sind im Teil III der TAEV angeführt.
- 2.3.** [Bestehende Direktzählungen über 50 A sind bei Erweiterungen oder Änderungen in der Kundenanlage, welche in funktionellem Zusammenhang mit der Zähleranlage stehen \(z.B. PV-Anlagenerrichtung oder -erweiterung, Bezugsrechtsänderung, etc.\) auf eine Messwandlerzählung entsprechend den Vorgaben dieser Ausführungsbestimmungen umzubauen.](#)

3. Plomben und sonstige Verschlüsse

- 3.1.** Plomben und sonstige Verschlüsse (Spezienschlösser) des VNB dürfen nur von Personen, die vom VNB hierzu ermächtigt sind, geöffnet werden. Jede Beschädigung derartiger Verschlüsse ist dem VNB sofort mitzuteilen.
- 3.2.** Werden Verschlüsse des VNB unbefugt geöffnet oder entfernt, kann dieser entsprechend den jeweils gültigen allgemeinen Bedingungen für den Zugang zum Verteilernetz Schadenersatzforderungen stellen und gegen den Verursacher erforderlichenfalls gerichtlich vorgehen.
- 3.3.** Bei Gefahr in Verzug dürfen Verschlüsse des VNB geöffnet werden. Der VNB ist davon unter Angabe des Grundes unverzüglich zu verständigen.
- 3.4.** Beglaubigungszeichen bzw. Eichplomben an Messeinrichtungen unterliegen den Bestimmungen des Maß- und Eichgesetzes und dürfen ausnahmslos nicht verletzt oder entfernt werden.

Zu TAEV Teil II – Installation

1. Hausanschluss

(zu TAEV Teil II, Punkt 1)

- 1.1. Der Hausanschluss einschließlich Hausanschlussssicherung wird vom VNB errichtet. Als Sicherungssystem für die Hausanschlussssicherung wird das NH-System angewandt.
- 1.2. Grundsätzlich ist jeder Gebäudekomplex samt seinen zugehörigen Einrichtungen und Außenanlagen (sogenannte „wirtschaftliche Einheit gem. §2 BewG 1955) über einen gemeinsamen Hausanschluss zu versorgen. In Sonderfällen sind die Vorgaben des jeweiligen VNB einzuhalten.
- 1.3. Der Hausanschluss ist bis zur Nullungsverbindung als TN-C Netz (4-polig) auszuführen. Der zugehörige PEN-Leiter hat zumindest die Dauerstrombelastbarkeit der Außenleiter aufzuweisen.
Entsprechend der Nullungsverordnung ist die Nullungsverbindung zentral, in der ersten technisch geeigneten Verteileinrichtung der Verbraucheranlage (NS-Hauptverteilung), herzustellen. Ab der Nullungsverbindung ist die gesamte Installation als TN-S System (5-polig) auszuführen.
- 1.4. Bei Kabelanschlüssen sind für die Außenleiter folgende Farben zu verwenden: L1 Schwarz, L2 Braun, L3 Grau (OVE E 8101:2019-01-01).
- 1.5. Beim Anschluss einer Kundenanlage über Freileitung, ist es zweckmäßig im Hinblick auf eine spätere Verkabelung bereits bei der Installation ein Leerrohr der Nenngröße 63 mm (falls erforderlich mit Zugdraht) vom Zählerverteiler bis in den Keller bzw. zur Außenwand des Gebäudes oder Grundstücksgrenze in Abstimmung mit dem VNB vorzusehen.
- 1.6. Gemäß der Nullungsverordnung von 1998 sind alle Neuanlagen und Anlagen die eine „wesentliche Erweiterung“ oder „wesentliche Änderung“ erfahren und an ein für die Nullung freigegebenes Netz angeschlossen werden oder angeschlossen sind, mit der Schutzmaßnahme Nullung auszuführen.
Ausgenommen sind Anlagen im Einflussbereich von elektrischen Bahnen oder Hochspannungsanlagen. Solche Anlagen müssen mit der Schutzmaßnahme Fehlerstrom-Schutzschaltung bzw. mit einem Trenntransformator ausgeführt werden.

2. Installation bis zur Messeinrichtung

(zu TAEV Teil II, Punkt 3)

Gemäß EIWOG 2010 und der zugehörigen Verordnungen muss der Kunde mit dem VNB eine Vereinbarung über die Inanspruchnahme des Netzes treffen. Darin werden das Ausmaß der Netznutzung, die Netzebene, die zulässige Absicherung und die Kosten hierfür vereinbart. Der Kunde ermittelt das Ausmaß der von ihm gewünschten Netznutzung (Leistungsbedarf) mit seinem Elektronunternehmen bzw. -planer. Eine möglichst gleichmäßige Aufteilung der Leistungen auf die drei Phasen eines Drehstromsystems ist sicher zu stellen.

Der Leistungsbedarf bzw. die Absicherung bestimmen die Art der Zählervorarbeit, wobei auf vorhersehbare Leistungssteigerungen Bedacht genommen werden sollte.

2.1. Überstromschutzeinrichtungen im Vorzählerfeld

2.1.1. Diese Absicherungen sollen im Kurzschlussfall selektiv zu den nachgeschalteten Stromkreissicherungen wirken.

2.1.2. Grundsätzlich werden diese Absicherungen in Form von sogenannten „Nachzählerautomaten“ (NZA), gemäß den nachfolgenden Abbildungen, ausgeführt.

Der Nachzählerautomat wird im plombier- oder versperrbaren Teil von Zählerverteilern montiert. Der Schalthebel des Nachzählerautomaten ist frei zugänglich **auszuführen**, damit für Schalthandlungen (z.B. Wiedereinschalten nach einer Auslösung durch Überlastung, Abschalten bei Arbeiten an der elektrischen Kundenanlage usw.) der VNB nicht beansprucht werden muss. Eventuelle, frei zugängliche **Bemessungsstrom**-Einstellungen müssen jedoch plombierbar ausgeführt sein.

Pro Zähler ist ein Nachzählerautomat vorzusehen.

Von den am Markt erhältlichen Schaltgeräten haben sich „einstellbare Nachzählerautomaten“ (sogenannte Tarifschalter) am besten bewährt.

Darüber hinaus sind nachfolgende Typen zugelassen:

- Hochleistungs-Schutzschalter
- Leitungsschutzschalter (Kennlinie D)
- Leistungsschalter

2.2. Anbringungsort von Messeinrichtungen

2.2.1. Der Anbringungsort von Messeinrichtungen sollte schon bei der Bauplanung im Einvernehmen mit dem VNB festgelegt werden.

Für die Messeinrichtung geeignete bzw. nicht geeignete Anbringungsorte und die Anforderungen an solche Orte sind im Teil II, Punkt 3.3. der TAEV angeführt. Als nicht geeignete Aufstellungsorte gelten prinzipiell auch Schächte jeglicher Art und Ausführung.

- 2.2.2.** Bei Objekten mit mehreren Kundenanlagen wird die zentrale Anordnung der Messeinrichtung bevorzugt, wobei dem Netzkunden und VNB der ständige Zugang zu den Messeinrichtungen in geeigneter Form zu ermöglichen ist.
- 2.2.3.** Von außen zugängliche Zählerschränke für nicht ständig bewohnte bzw. besetzte Anlagen müssen zusätzlich zu den Anforderungen gemäß Teil II, Punkt 3.3. der TAEV mit einem sogenannten Doppelschloss für zwei Schließzylinder ausgestattet sein, wobei einer der Kunden- und einer der Verteilernetzbetreiber-Zylinder ist. Um die Bildung von Kondenswasser zu vermeiden, müssen die Sockel von freistehenden Schränken mit geeignetem Isoliermaterial (z.B. Leca bzw. Blähton) aufgefüllt und die Öffnungen von Rohren für ankommende und abgehende Leitungen gegen Wärmeeintritt isoliert werden.
- 2.2.4.** Zur Fernauslesung der Zähler ist bei Messwandler- und Direktzählungen ein Leerrohr der Nenngröße 25 mm für eine Antennenleitung vom Zählerschrank bis ins Freie zu führen. Der Gebäudeaustritt hat **längstens nach 18 lfm** an der Außenwand min. 1 m über Erdgeschossniveau und mit ausreichendem Trennungsabstand zu Teilen des äußeren Blitzschutzes zu erfolgen.
- 2.3. Zähler-, Zählerverteilerschränke und Messeinrichtungsplatten für Anlagen mit direkter Messung.**
- 2.3.1.** Bezüglich der Schutzmaßnahmen der Zählerverteilerschränke gilt Teil II Punkt 3.4.3 der TAEV.
- 2.3.2.** Maße des Standard-Zählerverteilers und diverse Abstände vom Fußboden sind im Teil II, Punkt 3.4. der TAEV enthalten. Abweichungen von den dortigen Angaben müssen vorher mit dem VNB geklärt werden.
- 2.3.3.** Der Freiraum vor dem Zählerschrank muss im Sinne der Bedienungssicherheit ein einwandfreies Arbeiten im Schrank gewährleisten. Die Schranktüren müssen sich über 90° öffnen lassen, wobei die gesetzlichen Anforderungen an die Fluchtwege zu berücksichtigen sind.
- 2.3.4.** Um für die Montage eines Schaltgerätes, sowie eines zweiten Zählers vorzusorgen, werden bei Einzelanlagen Zählerverteiler mit mindestens drei Zählerplätzen empfohlen. Diese Breite sorgt außerdem für ausreichenden Montageraum im Vorzähler- und Verteilerfeld.
- 2.3.5.** Ab drei Kundenanlagen wird die Errichtung einer separaten Zählung für den Allgemeinteil empfohlen, jedenfalls ist ein zusätzlicher Reserveplatz vorzusehen.

- 2.3.6.** Das Vorzählerfeld muss mit zwei Plombenschrauben je Frontplatte (Abdeckung) drehsicher mit Splint oder Öse plombierbar sein.
- 2.3.7.** Das Messfeld wird mit Zählertafeln nach [OVE E 8640](#) oder in gleichwertiger Ausführung ausgestattet. [Im Bestand dürfen Zählertafeln nach ÖNORM E 6570 grundsätzlich belassen werden. Für Neuerrichtungen sind Zählertafeln nach ÖNORM E 6570 nur bei Fertigmeldung vor Juli 2024 zulässig.](#)
- 2.3.8.** Allfällige kundeneigene Zähler, welche auf Reserveplätzen im Messfeld montiert werden, müssen eindeutig, dauerhaft und auffällig als solche gekennzeichnet werden. Die erforderliche Anzahl an Zählerplätzen für den VNB muss allerdings zur Verfügung gestellt werden.
- 2.3.9.** Die Anordnung der Zähler beginnt links oben mit dem Allgemeinteil. Anschließend werden die Plätze in aufsteigender Nummerierung (Top 1, Top 2, Top 3, etc.) angeordnet.
Falls eine Kundenanlage mehrere Zähler benötigt, werden diese vorzugsweise aneinandergereiht (Top 1, Top 1 Boiler, Top 1 Heizung, Top 2, Top 2 Boiler, etc.). Reserveplätze werden unmittelbar an die Zählerplätze der Kundenanlagen ange-reiht.
Die Anordnung der Zähler sowie erforderlicher Schalt- und Steuergeräte erfolgt grundsätzlich laut Abbildung 1, Abbildung 2 oder Abbildung 3.
[Die Kennzeichnung der Zählerplätze hat auf den zugehörigen Zählertafeln zu erfolgen.](#)
- 2.3.10.** Die Zählerplätze mit den zugehörigen Nachzählerautomaten, die Abgangsklemmen der Nachzählerleitungen und die Stromkreissicherungen müssen vom Errichter richtig zugeordnet und eindeutig, in gut leserlicher Form und dauerhaft gekennzeichnet werden. Die Kennzeichnung muss auch bei montiertem Zähler sichtbar sein.
- 2.3.11.** Die Verlegung von gezählten Leitungen durch das Vorzähler- und Messfeld sollte möglichst vermieden werden. Sollte es in Einzelfällen unvermeidbar sein, müssen diese Leitungen ungeschnitten und in fest verlegten Installationsrohren geführt werden.
- 2.3.12.** Das Verteilerfeld befindet sich in der Regel oberhalb des Messfeldes. In besonderen Fällen, wie zum Beispiel bei freistehenden Zählerverteilern kann es von Vorteil sein, das Verteilerfeld seitlich bzw. unten anzuordnen.
- 2.3.13.** Das Vorzählerfeld dient zur Aufnahme von Vorzählersicherungen, Tarif- und Sperrschützen, Überspannungs-Schutzeinrichtungen sowie Hauptleitungsabzweigklemmen. Darüber hinaus dürfen weitere Komponenten erst nach Abstimmung mit dem [VNB](#) verbaut werden.

2.3.14. Auf die zulässige Vorsicherung des Zählers, der Zähleranschlussklemme (Zählersteckleiste), Nachzählerautomaten und sonstiger Schaltgeräte muss geachtet werden. Wenn **der Bemessungsstrom** der Hausanschlussicherung größer 80 A gG ist, ist jedenfalls eine zusätzliche Vorsicherung im Vorzählerfeld vorzusehen. Eventuelle Vorsicherungen werden als plombierbare 3-polig-schaltbare NH-Sicherungs-Lastschaltleisten, NH-Sicherungs-Lasttrennschalter oder D0-Sicherungslasttrennschalter ausgeführt und so montiert, dass diese von außen, ohne Abnahme der Frontplatte, bedienbar sind. Auf die Selektivität zur vorgeschalteten Hausanschlussicherung und zum NZA ist zu achten.

2.4. Mess- und Schalteinrichtungsverdrahtung im Vorzähler- und Messfeld bei Anlagen mit direkter Messung

2.4.1. Die Mindestquerschnitte gemäß TAEV Teil II, Punkt 2.5.1 sowie die Querschnittsangaben und Farbkennzeichnungen laut den Abbildungen dieser Ausführungsbestimmungen müssen für Außen- und Neutralleiter eingehalten werden. Die Verdrahtung der Messeinrichtungen erfolgt in feindrätiger Ausführung und ist in folgendem Mindestquerschnitt entsprechend dem maximalen Einstellbereich des NZA zu dimensionieren:

bis 40 A:	Yf 10 mm ² Cu
von 41 bis 50 A:	Yf 16 mm ² Cu

Es ist nicht zulässig, den PEN-Leiter oder den Neutralleiter der Kundenanlage über den Zähler zu führen. Für jeden Zähleranschluss ist im Vorzählerfeld ein eigener N-Leiterabgriff auszuführen.

2.4.2. Bei allen Neuanlagen wird auf der Zählertafel eine sogenannte Zähleranschlussklemme (Zählersteckleiste) montiert und in Energieflussrichtung gesehen vor dem Nachzählerautomat angeschlossen. **Ohne montiertem Zähler ist diese mit einer plombierbaren Abdeckung vor direktem Berühren zu schützen.** Die Zähleranschlussklemme ist als Zählersteckleiste auszuführen und hat der ÖVE-Richtlinie R21 „Zähleranschlussklemmen“ idgF zu entsprechen. Als Zähleranschlussklemmen (Zählersteckleisten) dürfen nur Typen verwendet werden, bei denen die Standard-Zählerstifte bei der Montage von der Kontaktkraft entlastet werden können. Die Zähleranschlussklemme (Zählersteckleiste) muss für einen **Bemessungsstrom der Sicherung** von mindestens 50 A für Standard-Zählerstifte gemäß ÖVE-Richtlinie R21 dimensioniert sein. Die Standard-Zählerstifte werden vom **VNB** beigestellt. Auf die richtige Montagehöhe der Zähleranschlussklemme (Zählersteckleiste) auf der Zählerplatte muss geachtet werden (Abbildung 4 für Drehstrom-Zähler und Abbildung 5 für Wechselstrom-Zähler). Die Verlustleistung der Zähleranschlussklemmen (Zählersteckleisten), als Bestandteil der Zählerschleife, ist den Herstellerangaben entsprechend gesondert zu berücksichtigen. Durch den generellen Einsatz der Zähleranschlussklemme (Zählersteckleiste) ist besonders auf den erforderlichen Kurzschlusschutz der Zählerverdrahtung zu achten (sh. Teil II Punkt 2.3.14 dieser Ausführungsbestimmungen).

- 2.4.3.** Von der Hausanschlusssicherung bis zum Zähler wird das Rechtsdrehfeld angewandt.
- 2.4.4.** Bei der Durchführung der Enden der Energieleiter durch die Zählertafel sind vom Anlagenerrichter die Aderenden phasenrichtig zu führen. Bei Anlagen mit Zähleranschlussklemme (Zählersteckleiste) schließt der Anlagenerrichter die Aderenden phasenrichtig an die Zähleranschlussklemme (Zählersteckleiste) an. Im Messfeld müssen Aderendhülsen 18 mm lang mit Isolierstoffkragen verwendet werden. Der Anschluss der Zähleranschlussklemmen (Zählersteckleisten) darf auch mit auf einer Länge von 18 mm ultraschallverdichteten Aderenden erfolgen.

2.5. Wandlermesseinrichtungen

2.5.1. Überstromschatzeinrichtungen im Wandlerfeld

Es gilt sinngemäß Teil II, Punkt 2.1 dieser Ausführungsbestimmungen.

2.5.2. Zähler-, Zählerverteilerschränke und Messeinrichtungstafeln für Anlagen mit Wandlermessung

Die Ausführungen betreffend Zählerverteiler gemäß Teil II, Punkt 2.3 dieser Ausführungsbestimmungen für Direktzählung gelten sinngemäß auch für Messwandlerzählung.

2.5.3. Wandlerzählung von 51 bis 4.000 A

Die Zählung für diesen Bereich wird in einem Stand- oder Wandverteiler laut Abbildung 8 untergebracht. Die Tür über dem gesamten Verteiler wird mit einem Schloss nach Bedarf des Kunden (Drehriegel, Einheitsschloss, Doppelschloss) ausgestattet. Das **Anspeise-, Wandler- und Vorzählerfeld** wird mit maximal zwei durchgehenden, mechanisch stabilen, plombierbaren Abdeckungen abgedeckt. **Jene für das Vorzählerfeld sind dabei als transparente Plexiglasabdeckung auszuführen.** Die **Schalthebel** des Leistungsschalters bzw. eventueller Vorsicherungen ragen durch diese Abdeckungen heraus.

Direkt vor den Sammelschienen wird als Berührungsschutz zusätzlich zu den obigen Abdeckungen eine **transparente Plexiglasabdeckung** vorgesehen. Zwischen Messfeld und Vorzählerfeld sowie zwischen Vorzählerfeld und Wandler- bzw. Anspeisefeld wird eine horizontale, mechanisch stabile Abschottung angebracht.

Für Kunden der Netzebene 6 mit kundeneigenem Kabel ab Station wird in der Trafostation vom VNB für jedes Kabel eine eigene NH-Leiste montiert. In der Kundenanlage ist ein in der Einstellung plombierbarer Leistungsschalter zu montieren. Bei drei oder mehreren parallelen Kabeln ist zusätzlich für jedes Kabel, ankommend beim Kunden und vor dem Leistungsschalter eine 3-polige Lastschaltleiste zu montieren. Die Festlegung **des Bemessungsstromes** der Sicherung erfolgt in Abstimmung mit dem VNB.

Für die Montage der vom VNB beigestellten Wandler sind in den Sammelschienen leicht demontierbare Sammelschienenstücke laut Abbildung 11 erforderlich. **Abweichungen müssen mit dem VNB geklärt werden. Die Verschraubung der Sammelschienenstücke ist bevorzugt unverlierbar mittels Einpressmuttern vorzubereiten.**

Die Größe der Wandler leitet sich unmittelbar vom eingestellten Bemessungsstrom des NZA ab. Der Einsatz von 150/5 A Wandlern ist dabei auf sogenannte „kleine Wandlerzählungen“ gemäß Teil II, Punkt 2.5.5 dieser Ausführungsbestimmungen beschränkt ist.

Wandler	mögliche Sammelschienen Ausführungen		
150/5 A	20x 5 mm	- - -	
300/5 A	40x 5 mm	oder	40x10 mm
600/5 A	40x 5 mm	oder	40x10 mm
1500/5 A	60x10 mm	oder	2x 50x10 mm
3000/5 A	2x 100x10 mm	oder	3x 80x10 mm
4000/5 A	2x 120x10 mm	oder	3x 100x10 mm

ANMERKUNG: Die obigen Kombinationen an Sammelschienenzahl und -abmessung der Wandlerverschiebung erlauben keinen Rückschluss auf **den Bemessungsstrom der Schaltgerätekombination**. Der Hersteller des Zählerschranks hat die Sammelschiene entsprechend **dem Erfordernis der elektrischen Anlage** auszulegen und einen Bauart- und Stücknachweis gem. ÖVE/ÖNORM EN 61439-1 zu erbringen.

Die Einstellung des Leistungsschalters in der Kundenanlage erfolgt durch den Elektriker des Kunden. Die dafür benötigten Werte des Kurzschlussstromes und der Kurzschlussleistung werden vom VNB bekanntgegeben.

2.5.4. Kombinierte Direkt- und Messwandlerzählung bzw. zwei Messwandlerzählungen bis in Summe maximal 1.500 A

Messeinrichtungen für Anlagen mit Direkt- und Messwandlerzählung bis maximal 1.500 A, können in einem gemeinsamen Zählerschrank untergebracht werden, wobei die Direktzählung und die Messwandlerzählung getrennt schaltbar auszuführen sind (siehe Beispiel in Abbildung 10).

Messeinrichtungen für Anlagen mit zwei Messwandlerzählungen bis in Summe maximal 1.500 A, können in einem gemeinsamen Zählerschrank untergebracht werden, wobei die beiden Messwandlerzählungen eingangsseitig getrennt schaltbar (z.B. Sammelschienenkuppelleiste) auszuführen sind. Pro Zähler ist ein Nachzählerautomat (=Leistungsschalter) vorzusehen.

2.5.5. Wandlerzählung von 51 bis 125 A

Für Wandlerzählungen ist bis 125 A eine vereinfachte Ausführung mit Wandlermontage im plombierbaren Vorzählerfeld gemäß Abbildung 13 möglich („kleine Wandlerzählung“). Die Einrichtungen für die Zählerfernauslesung entsprechen dem Teil II, Punkt 2.2.4 der Ausführungsbestimmungen.

2.5.6. Messeinrichtungsverdrahtung im Vorzähler- und Messfeld bei Anlagen mit Messwandlerzählung

Im Vorzählerfeld ist ein betriebsbereit verdrahteter Klemmenblock aus geeigneten Reihenklemmen erforderlich (hohe Flammresistenz nach UL94, V-0). Er umfasst Klemmen gemäß Abbildung 9 u.a. für folgende Anschlüsse.

Strompfad:

Dieser enthält ein- und ausgangsseitig eine Normbuchse (4 mm). Die Strompfadklemmen müssen eine unverlierbare (nicht steckbare) Längstrennmöglichkeit, sowie paarweise eine unverlierbare Querverbindungsmöglichkeit aufweisen.

Der Strompfad führt von den Stromwandlern über den Klemmenblock zum Zähler, wobei die Leitertype Yf (H07V-K) in schwarzer Farbe verwendet wird.

Von den Wandlern zum Klemmenblock ist der Querschnitt der Messleitung abhängig von der Leitungslänge und der Bemessungsleistung der Wandler zu dimensionieren, mindestens aber mit 2,5 mm².

Vom Klemmenblock zum Zähler ist der Querschnitt der Messleitung jedenfalls mit 2,5 mm² auszuführen.

Spannungspfad:

Der Spannungspfad wird eingangsseitig mit einer Neozedsicherung 10 A bestückt. Pro Phase und Neutralleiter sind je zwei Längstrennklemmen mit Querverbindung vorgesehen. Der Spannungsabgriff muss vor den Wandlern erfolgen.

Der Spannungspfad einschließlich Neutralleiter führt direkt von den Sammelschienen bzw. Hauptleitungs-Abzweigklemmen über den Klemmenblock zum Zähler.

Von den Sammelschienen bis zum Klemmenblock müssen Leitungen mit verstärktem Schutz gegen äußere Einflüsse (z. B. Typ GHuöf 2,5 mm²) verwendet werden.

Vom Klemmenblock zum Zähler wird der Typ Yf (H07V-K) 2,5 mm² eingesetzt. Die Verdrahtung [der Außenleiter](#) erfolgt einheitlich in schwarzer Farbe.

Sämtliche Adernenden bei den Zähler- und Wandleranschlüssen werden mit einer freien Länge von mindestens 100 mm, mit Aderendhülsen 18 mm, sowie mit unverlierbaren Hülsen mit folgenden aufgedruckten Nummern versehen:

Strompfad:	L1	S1	1
		S2	3
	L2	S1	4
		S2	6
	L3	S1	7
		S2	9

Spannungspfad:	L1	2
	L2	5
	L3	8
	N	11

2.6. Smart Meter

(zu TAEV Teil II, Punkt 3.7)

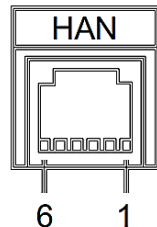
2.6.1. Kundenschnittstelle

Jeder Smart Meter ist mit einer Kundenschnittstelle (z.B. für die Anbindung von entsprechenden Inhome-Displays) ausgestattet.

Grundlegend sind Kundenschnittstellen gebündelt, auf möglichst kurzem Weg so zu verkabeln, dass der VNB bei einem Zählerwechsel nicht behindert wird. [Zählertafeln nach OVE E 8640](#) sind dazu mit einer [Datendurchführung](#) ausgestattet. Die Verkabelung ist derart [im Leerrohr zu führen](#), dass ein möglicher Tausch der Datenleitung ohne Demontage des Zählers bzw. der Zählertafel vorgenommen werden kann.

2.6.2. Technische Spezifikation (ausgenommen HALLAG Kommunal GmbH)

Der Anschluss am Zähler erfolgt über eine RJ12-Schnittstelle (Wired M-Bus) mit folgender Belegung (Anm.: Ansicht von vorne):



- 1 – NC
- 2 – NC
- 3 – MBUS1(+)
- 4 – MBUS2 (-)
- 5 – NC
- 6 – NC

3. Steuergeräte und Schalteinrichtungen für tarifliche Zwecke

(zu TAEV Teil II, Punkt 4)

In den meisten Verteilernetzen der Tiroler Netzbetreiber (mit Ausnahme der TINETZ-Tiroler Netze GmbH) kommen Tonfrequenz-Rundsteueranlagen zur Ansteuerung von Zählern, Steuergeräten und Schalteinrichtungen zum Einsatz. Mit Einführung der neuen digitalen Zählergeneration (Smart Meter), kann die Ansteuerung von externen Steuer- und Schalteinrichtungen direkt über den Zähler erfolgen.

Bei der Errichtung von Neuanlagen und Sanierung bestehender Kundenanlagen ist darauf Rücksicht zu nehmen (siehe Abbildung 15 und Abbildung 16).

Sämtliche Steuerleitungen für eine Tarifsteuerung und Kontaktweitergabe werden gemäß den entsprechenden Abbildungen mit dem Leitertyp (Yf-H07V-K) mit 1,5 mm² verdrahtet. Die zur Kontaktweitergabe gehörenden Schalt- und Steuereinrichtungen müssen im plombierbaren Teil des Zählerverteilers untergebracht werden.

Bei Anlagen mit Direktzählung wird als Vorsicherung eine Schmelzsicherung 6 A nach dem D- oder D0-System im Vorzählerfeld unter der Abdeckung verwendet. Bei Anlagen mit Messwandlerzählung wird an den Hauptklemmenblock ein betriebsbereit verdrahteter Erweiterungsklemmenblock gemäß Abbildung 8 angereicht, welcher über eine eigene 6 A-Sicherung versorgt wird.

Als Vorsorge für eine nachträgliche Installation der Kontakte ist es zweckmäßig ein flexibles Installationsrohr vom Vorzähler- in das Verteilerfeld vorzusehen.

Der Anschluss von impulsverarbeitenden Geräten am Zähler ist nur im Einvernehmen mit dem VNB zulässig.

3.1. Kontaktweitergabe bei Messwandler- und 100 A Hochstromzählern

Auf Wunsch des Kunden stellt der VNB nach den Möglichkeiten des eingesetzten Gerätes nachstehende Informationen zur Verfügung:

Tariffunktion (TF): Hoch-/Niedertarifumschaltung zur Verlagerung bestimmter Geräte in die Niedertarifzeit

Messperiode (MP): Zur Herstellung des Gleichlaufes (15-Minuten Periode) von Verrechnungszähler und kundenseitiger Maximumüberwachungsanlage

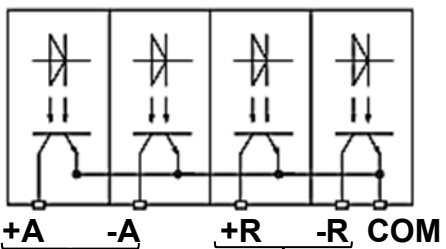
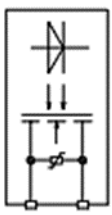
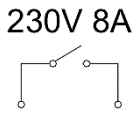
Arbeitsimpuls (AI): Als Eingangsimpuls von Maximumüberwachungsanlagen

Die Klemmenbezeichnungen am Zähler in Abhängigkeit der Type lauten beispielhaft wie folgt:

Zähler ZMD (Fabr. Landis+Gyr)

<p><i>Arbeitsimpuls (AI):</i> 40 / 41 / 42 Wirk Verbr. Erz.</p>	<p><i>Messperiode (MP):</i> 35 / 37</p>	<p><i>Tariffunktion (TF):</i> 61 / 65</p>
---	---	---

Zähler Smart Meter (Fabr. Kaifa)

<p><i>Arbeitsimpuls (AI):</i></p>  <p>+A -A +R -R COM Wirk Blind Verbr. Erz. Verbr. Erz.</p>	<p><i>Messperiode (MP):</i></p>  <p>M1 M2</p>	<p><i>Tariffunktion (TF):</i></p>  <p>230V 8A X1 X2</p>
--	--	---

Die hierfür erforderlichen Schaltgeräte (Optokoppler bzw. Trennrelais) werden laut der Abbildung 9 auf Kosten des Kunden im Vorzählerfeld montiert, wobei folgende zu verwenden sind:

TF: Relais oder Schütz für 230 V AC bei max. 100 mA Stromaufnahme

AI, MP: elektronisches Relais, max. 24 V DC bei max. 20 mA Stromaufnahme in Verbindung mit einem Netzteil 230 V AC / 24 V DC (max. 27 V DC), geeignet für eine Schalthäufigkeit von mindestens 1 Impuls/Sekunde, Impulswertigkeit und Impulslänge können beim jeweiligen VNB erfragt werden. Die Anpassung der Impulswertigkeit für eine Lastmanagementanlage erfolgt auf Veranlassung und Kosten des Netzkunden, auch bei einem Zählertausch.

Diese Schaltgeräte führen nur den Steuerstrom.

Für einen problemlosen Abgriff der Informationen durch den Kunden, müssen diese auf Reihenklemmen im Verteilerfeld mit folgender Kennzeichnung geführt werden:

Funktion:	<i>Arbeitsimpuls</i>					<i>Messperiode</i>		<i>Tariffunktion</i>	
Klemme:	1	2	3	4	5	6	7	8	9
Beschriftung 1:	40	41	42	43	44	35	37	61	65
Beschriftung 2:	COM	A+	A-	R+	R-	M1	M2	X1	X2
Kontakt:	Masse	Wirkleistung Verbrauch	Wirkleistung Erzeugung	Blindleistung Verbrauch	Blindleistung Erzeugung	potentialfreier Kontakt		potentialfreier Kontakt	

Die zählerseitigen Enden **der Verdrahtung** sind mit unverlierbaren Hülsen, mit folgenden aufgedruckten Kennzeichnungen zu versehen:

Arbeitsimpuls (AI): *Messperiode (MP):* *Tariffunktion (TF):*

40 **41** **42** **43** **44** **35** **37** **61** **65**

3.2. Sonderlösungen für Heißwasserspeicher

Einige Elektrizitätsunternehmen bieten zur Warmwasseraufbereitung spezielle Tarife an. Der hierfür zusätzlich erforderliche Zählerplatz und die zugehörigen Steuer-einrichtungen werden gem. Abbildung 14, Abbildung 15 oder Abbildung 16 ausgeführt.

Diese Vorgaben gelten sinngemäß auch für mehrere Kundenanlagen mit zentralen Zählerverteilern.

Vor Umsetzung der baulichen Maßnahmen ist in jedem Fall Rücksprache mit dem zuständigen VNB zu halten.

3.3. Sonderlösungen für Raumheizungen

Elektrische Raumheizungen, für die vom **VNB** eine Sperreinrichtung verlangt wird, werden wie folgt ausgeführt:

Unmittelbar oberhalb des Messfeldes ist in den Zählerverteilern ein plombierbarer Bereich im Verteilerfeld anzuordnen. Dieser dient zur Aufnahme des Sperrschützes und der Stromkreissicherungen für Heizgeräte. Die Verlegung der Leitung zu den Betriebsmitteln erfolgt geschlossen (Mantelleitungen oder Einzelleiter in Isolierstoffrohr) in das vorgenannte plombierbare Feld. Der plombierbare Teil des Verteilerfeldes wird gegenüber dem restlichen Teil des Verteilerfeldes abgeschottet.

Bei Anlagen mit zentralen Zählerverteilern für mehrere Kunden müssen die Sperreinrichtungen ebenfalls im Zählerverteiler untergebracht sein. Es ist daher erforderlich, dass für die gesperrten Heizungen zu den Anlagen eigene Zuleitungen verlegt werden. Die Stromkreisverteiler für die Heizgeräte werden getrennt bzw. abgeschottet von den übrigen Stromkreissicherungen angeordnet (siehe dazu Abbildung 14, Abbildung 15 oder Abbildung 16).

4. Bestimmungen für Räume und Anlagen besonderer Art

(zu TAEV Teil II, Punkt 6)

4.1. Eigenerzeugungsanlagen für Netzparallelbetrieb

4.1.1. Für Kleinst erzeugungsanlagen bis zu einer Maximalkapazität < 800 W ist der Umfang der untenstehenden Vorgaben auf die Meldepflicht und technischen Bestimmungen gem. TOR Erzeuger begrenzt.

4.1.2. Neuerrichtungen von **Erzeugungsanlagen** oder Änderungen an diesen (z.B. die Erhöhung der Engpassleistung, die Einrichtung der Inselbetriebsfähigkeit, etc.) sind mit dem VNB rechtzeitig abzustimmen (Netzanschlussantrag). Mit dem Netzanschlussantrag wird das sogenannte Betriebserlaubnisverfahren eröffnet.

Zähler von Erzeugungsanlagen messen Lieferung und Bezug (Zweienergie richtungszähler; Beispiel in Abbildung 17).

Für die Einspeisung in das öffentliche Verteilernetz hat der Netzkunde dem VNB die Betriebsweise der Anlage bekannt zu geben.

Überschusseinspeisung:

Einspeisung der erzeugten Energie abzüglich des Eigenverbrauches der zugeordneten Kundenanlage

Gemeinschaftliche Erzeugungsanlage:

Einspeisung der erzeugten Energie abzüglich des Eigenverbrauches von mehreren teilnehmenden Berechtigten im Sinne eines bilanzierten Überschusses

Volleinspeisung:

Vollständige Einspeisung der erzeugten Energie

4.1.3. Für eine beantragte Volleinspeisung ist ein eigener Zählerplatz in 3-phasiger Ausführung für die Stromerzeugungsanlage erforderlich.

4.1.4. Bei der Ausführung der erforderlichen Zählervorarbeiten gibt es grundsätzlich keine Unterscheidung zwischen Verbraucheranlage (Entnahme des Kunden aus dem Verteilernetz) und **Erzeugungsanlage** (Einspeisung in das Verteilernetz).

4.1.5. Bei Neuerrichtung oder meldepflichtiger Änderung einer **Erzeugungsanlage** sind für die betroffene Kundenanlage jedenfalls der Einbau einer Zähleranschlussklemme (Zählersteckleiste), eines Nachzählerautomaten, einer entsprechenden Überspannungs-Schutzeinrichtung **sowie eine Wandlerzählung** laut den Vorgaben dieser Ausführungsbestimmungen sicherzustellen.

- 4.1.6.** Für den Parallelbetrieb von **Erzeugungsanlagen** mit dem öffentlichen Verteilernetz gelten für Betreiber und Benutzer von Netzen gem. EIWOG 2010 insbesondere die technischen und organisatorischen Regeln, TOR Erzeuger – „Anschluss und Parallelbetrieb von Stromerzeugungsanlagen“.
- 4.1.7.** Gemäß den TOR Erzeuger muss vom Netzbenutzer zur Erlangung der Betriebserlaubnis die Konformität der Erzeugungsanlage mit Hilfe eines vom VNB zur Verfügung gestellten Installations-/**Nachweisdokuments** bestätigt werden. Es ist ausgefüllt und unterschrieben inkl. aller zugehörigen Beilagen spätestens zum Zeitpunkt der Inbetriebnahme gegenüber dem VNB vorzulegen.
- 4.1.8.** Die Erzeugungsanlage hat die Anforderungen gem. TOR Erzeuger bzw. RfG-VO zu erfüllen. **Die Erklärung der Konformität geschieht durch Vorlage des vollständig ausgefüllten und unterfertigten Installations-/Nachweisdokuments.**
Der Nachweis der Konformität von Umrichtern kann dabei durch die Konformitäts- bzw. Unbedenklichkeitsbescheinigung einer unabhängigen, akkreditierten Prüfstelle erfolgen. **Demgemäß werden für PV-Erzeugungsanlagen bis zu einer Bemessungsleistung < 250 kW nur Umrichter akzeptiert, die in der Wechselrichterliste von Österreichs Energie unter <https://oesterreichsenergie.at/downloads/publikationsdatenbank/detailseite/wechselrichterliste-tor-erzeuger-typ-a> als zulässig bewertet sind.**
- 4.1.9.** Erzeugungsanlagen, sind mit einer zentralen Entkopplungsstelle **bestehend aus Schutzrelais über Prüfklemmleiste geführt** und Schalteinrichtung gem. TOR Erzeuger auszuführen. Ein Missachten dieser Vorgaben berechtigt den VNB im Rahmen seiner Fürsorgepflicht zur vorsorglichen Abschaltung der Erzeugungsanlage. Die Entkopplungsstelle muss prinzipiell den Vorgaben der TOR Erzeuger entsprechen.
- 4.1.10.** Bei **umrichterbasierten Erzeugungsanlagen** mit einer Bemessungsleistung ≤ 30 kVA sind, alternativ zur zentralen Entkopplungsstelle, selbsttätig wirkende Freischaltstellen der Umrichter (ENS) gem. TOR Erzeuger, **geprüft nach OVE-Richtlinie R 25, zulässig.**
Für jene Anlagen davon, welche die technische Möglichkeit zur Inselbetriebsfähigkeit aufweisen, gilt diese Bestimmung nur, wenn die zur Netztrennung bzw. Netzumschaltung erforderlichen Komponenten (z.B. Umrichter, Messumformer, Schalteinrichtung, etc.) als werkseitig typgeprüftes Gesamtsystem ausgeführt werden.
- 4.1.11.** **Das** Schutzrelais einer zentralen Entkopplungsstelle **soll** in der NS-Hauptverteilung bzw. in unmittelbarer Nähe davon montiert werden. **Zugehörige Schalteinrichtungen dürfen dezentral liegen.** Jedenfalls ist sicherzustellen, dass eine sofortige Auffindbarkeit und direkte Zugänglichkeit für das Personal des VNB im Rahmen seiner Überprüfungsstätigkeit sichergestellt sind.

Die Schalteinrichtung einer zentralen Entkopplungsstelle **im TN-Netz ist** in der Regel dreipolig auszuführen. Der Schaltzustand ist zur Kontrolle der ordnungsgemäßen Funktion fortwährend über einen Rückmeldekontakt in drahtbruchsicherer Ausführung dem Schutzrelais zu melden.

Erfolgt die Installation der zentralen Entkopplungsstelle zwingend weiter als 2 m von der Nullungsverbindung entfernt, so ist im Falle der Inselbetriebsfähigkeit der Erzeugungsanlage die Schalteinrichtung der zentralen Entkopplungsstelle vierpolig auszuführen, bei gleichzeitiger Aufrechterhaltung einer entsprechenden Fehler-schutzmaßnahme (z.B. zusätzliche Nullungsverbindung).

Die Funktion der zentralen Entkopplungsstelle (Schutzrelais und Schalteinrichtung) muss unabhängig von den selbsttätig wirkenden Freischaltstellen (ENS) etwaiger Umrichter sichergestellt sein.

Zur Überprüfung der Funktion der Schalteinrichtung ist gemäß TOR Erzeuger eine Prüfklemmleiste mit Längstrennklemmen und Prüfbuchsen vorzusehen. Gleichwertig ausgeführt ist auch der Rückmeldekontakt über die Prüfklemmleiste zu führen. Alle zugehörigen Einrichtungen sind so auszuführen, dass eine Plombier- oder Versperrbarkeit bzw. ein Kennwortschutz für den VNB gegeben sind. Bei Einhaltung der vorgeschriebenen Verlegebedingungen ist der Einbau im Vorzählerfeld zulässig.

4.1.12. Die Funktionsprüfung eines zentralen Entkopplungsschutzes **muss** im verdrahteten und parametrisierten Zustand **durch Einspeisen analoger Prüfgrößen** vor Ort erfolgen. Gemäß den TOR Erzeuger ist vom Netzbenutzer daher vor Anlageninbetriebnahme ein **Messprotokoll** über die durchgeführte Schutzprüfung gegenüber dem VNB vorzuweisen bzw. dem Installations-/**Nachweisdokument** beizulegen.

Der Prüfbericht muss zumindest Informationen zur Auslösung, den Ansprech- und Rückfallwerten und Auslösezeiten je Schutzfunktion enthalten und die Einhaltung der Wiederauslöschbedingungen bestätigen.

Der Anlagenbetreiber hat gemäß den gültigen Gesetzen und Vorschriften die Schutz- und Entkopplungseinrichtungen von einer hierzu befugten Person in periodischen Abständen prüfen zu lassen und auf Verlangen dem Netzbetreiber die entsprechenden Prüfbefunde unentgeltlich zur Verfügung zu stellen.

4.1.13. Die korrekte Funktionsweise einer umrichterintegrierten ENS muss durch die Konformitäts- bzw. Unbedenklichkeitsbescheinigung einer unabhängigen, akkreditierten Prüfstelle bestätigt sein.

4.1.14. **Umrichter** müssen gem. TOR Erzeuger den Betrieb mit einer standardisierten Ländereinstellung „Österreich“ erlauben **und sind bei Inbetriebnahme entsprechend zu parametrieren.**

- 4.1.15.** Erzeugungsanlagen und zugehörige Entkopplungsstellen sind FRT-fähig (engl. fault ride through) auszuführen. Dies bedeutet, dass deren Funktion auch bei kurzzeitigen Netzstörungen nicht beeinträchtigt werden darf bzw. es zu keinen ungewollten Kurzzeitunterbrechungen kommt. Sie müssen für das Durchfahren von mehreren aufeinanderfolgenden Fehlern gem. TOR Erzeuger ausgelegt sein, sichergestellt z.B. durch Pufferung der Entkopplungsstelle mittels USV.
Ausgenommen von dieser Forderung sind umrichterbasierte Anlagen mit einer Bemessungsleistung ≤ 30 kVA zur Sicherstellung einer unterbrechungsfreien Stromversorgung mit Umschaltzeiten ≤ 10 ms.

4.2. Baustellen und Provisorien

- 4.2.1.** Elektrische Anlagen für Baustellen und Provisorien werden vom **VNB** zeitlich befristet und nach dieser Zeit entweder demontiert oder durch die endgültigen Anschlussanlagen nach den Ausführungsbestimmungen des VNB ersetzt.
- 4.2.2.** Bezüglich Anschluss, Fertigstellungsmeldung und Inbetriebnahme sind diese Anlagen den endgültigen Anschlüssen sinngemäß gleichgestellt.
Bei Direktzählungen bis maximal 50 A *ist anstelle eines Nachzählerautomaten derzeit der Einbau einer Nachzählersicherung in Form eines D02-Sicherungslasttrennschalters zulässig. DO2-Sicherungslasttrennschalter über 35 A bis einschließlich 50 A sind nur bei laiensicherer Ausführung und nachgelagerter, laienbedienbarer Schaltstelle zur Trennung der Einspeisung zulässig.*
Bei Wandlerzählungen gemäß Teil II, Punkt 2.5.3 dieser Ausführungsbestimmungen ist für Baustromverteiler als Einrichtung zum Schalten und Trennen der Einspeisung ein Leistungsschalter einzubauen (sh. Abbildung 8, Abbildung 10 oder Abbildung 12).
Wenn der Baustromverteiler ab Netzebene 6 versorgt wird, so ist die Selektivität zur Trafohauptsicherung der speisenden Netzstation zu beachten.
- 4.2.3.** Die Dimensionierung der Zählerschleife bei Baustromverteilern ist mit folgendem Mindestquerschnitt entsprechend dem **Bemessungsstrom der Nachsicherung** auszuführen:

bis 40 A:	Yf 10 mm ² Cu
von 41 bis 50 A:	Yf 16 mm ² Cu

4.3. Ersatzstromversorgungsanlagen

4.3.1. Ersatzstromversorgungsanlagen im Sinne dieses Abschnittes dürfen nicht netzparallel betrieben werden.

4.3.2. Es ist eine Umschaltvorrichtung vorzusehen, die einen Betrieb der Stromerzeugungsanlage parallel zum Verteilernetz verhindert. Soll eine Ersatzstromversorgungsanlage mehrere Anlagen oder Anlagenteile versorgen, so ist für jede Anlage oder jeden Anlagenteil eine separate Umschaltvorrichtung vorzusehen. Eine gegenseitige, mechanische Verriegelung zwischen Netz- und Ersatzstrombetrieb (z.B. Umschalter mit drei Schaltstellungen: Netz – 0 – Ersatzstrom) ist zu bevorzugen. Bei Ausführung ohne gegenseitige, mechanische Verriegelung sind Umschaltvorrichtungen mit elektrischer bzw. elektromechanischer Verriegelung vorzusehen. Der Schaltzustand ist dabei zur Kontrolle der ordnungsgemäßen Funktion fortwährend über einen Rückmeldekontakt in drahtbruchsicherer Ausführung zu melden.

Die Umschaltung hat jedenfalls mit Unterbrechung zu erfolgen. Die Trennstellung der Schaltvorrichtung muss nach außen hin eindeutig erkennbar bzw. beschriftet sein. Schaltvorrichtungen sollen Lastschaltvermögen besitzen. Die Bemessungsstoßspannung der Schaltvorrichtung hat min. 6 kV zu betragen.

Die Umschaltvorrichtung und zugehörige Komponenten sollen in der Niederspannungshauptverteilung bzw. in unmittelbarer Nähe davon montiert werden. Jedenfalls ist sicherzustellen, dass eine sofortige Auffindbarkeit und direkte Zugänglichkeit für das Personal des Verteilernetzbetreibers im Rahmen seiner Überprüfungstätigkeit jederzeit sichergestellt sind. Die Umschaltvorrichtung ist jedenfalls nach den Messeinrichtungen bzw. Nachzählerautomaten zu setzen. Bei Einhaltung der vorgeschriebenen Verlegebedingungen ist der Einbau im Vorzählerfeld zulässig. Erfolgt die Installation der Umschaltvorrichtung zwingend weiter als 2 m von der Nullungsverbindung entfernt, so ist diese vierpolig auszuführen, bei gleichzeitiger Aufrechterhaltung einer entsprechenden Fehlerschutzmaßnahme (z.B. zusätzliche Nullungsverbindung). Der Neutralleiterpol muss voreilend schließen bzw. naheilend öffnen.

Alle zugehörigen Komponenten sind so auszuführen, dass eine Plombierbarkeit gegeben ist.

4.3.3. Wenn eine Umschaltung ohne mechanischer Verriegelung ausgeführt wird, muss die korrekte Funktionsweise der Umschaltvorrichtung bzw. -automatik geprüft werden. Die Funktionsprüfung stellt sicher, dass eine Unterbrechung bei Umschaltung vom Netz- in den Ersatzstrombetrieb gegeben ist und muss demnach im eingebauten bzw. parametrisierten Zustand erfolgen.

Der entsprechende Prüfbericht muss die gemessene Unterbrechungszeit in grafischer oder numerischer Form nachweislich belegen (Netzanalysator) und ist dem VNB auf Nachfrage bereitzustellen. Ausgenommen hiervon sind werkseitig typgeprüfte Gesamtsysteme (Umschaltvorrichtung und zugehörige Komponenten).

- 4.3.4.** Wird eine Umschaltautomatik vorgesehen, so ist das steuernde Überwachungsrelais direkt auf die Umschalteinrichtung fest zu verdrahten. Alternativ dazu dürfen werkseitig typgeprüfte Gesamtsysteme (Umschalteinrichtung und zugehörige Komponenten) zum Einsatz kommen.
Eine automatische Wiedereinschaltung an das Verteilernetz darf frühestens eine Minute nach Wiederkehr der öffentlichen Stromversorgung erfolgen.
- 4.3.5.** Die Errichtung und der Betrieb von Ersatzstromversorgungsanlagen mit einer Bemessungsleistung > 30 kVA erfordert eine gesonderte Abstimmung mit dem VNB.

Zu TAEV Teil III - Anschluss von Betriebsmitteln

1. Heißwasserspeicher (gilt nur für Elektrizitätsunternehmen mit separatem Tarif für Warmwasseraufbereitung)

Die Aufheizung von Heißwasserspeichern, die über einen separaten Tarif abgerechnet werden, erfolgt in der Regel während der Nachtstunden. Auf Kundenwunsch bieten jedoch auch einige VNB zusätzliche Aufheizungen der Heißwasserspeicher außerhalb der Nachtstunden an. Nähere Auskünfte über die technische Ausführung derartiger Anlagen sowie Auskünfte über Aufheizzeiten bei bestehenden Anlagen erteilen die zuständigen VNB.

Bei Neuanlagen wird die Aufheizzeit im Zuge des Antrages auf Netzanschluss (Netzzutritt) bekanntgegeben.

Die Anschlussleistung der HWS ist auf den Inhalt, die gewünschte Endtemperatur und die Aufheizzeit abzustimmen. Für eine Endtemperatur von 85 °C kann der Anschlusswert mit folgender Formel ermittelt werden:

$$\frac{\text{Speicherinhalt (Liter)}}{\text{Aufheizzeit (Stunden)} \times 10} = \text{kW}$$

Die Anschlussleistung von Heißwasserspeichern und Boilern, die zu einem Pauschaltarif angeschlossen sind, darf den sich aus obiger Formel ergebenden Wert um nicht mehr als höchstens 10 % überschreiten.

2. Leistungs-Kondensator-Anlagen und Tonfrequenz-Sperreinrichtungen

Nachdem in den meisten Verteilernetzen Tirols Tonfrequenz-Rundsteueranlagen betrieben werden, wird auf die einschlägigen Punkte des Teiles III der bundeseinheitlichen Fassung der TAEV besonders hingewiesen. Bei der Errichtung von Kompensationsanlagen und beim Anschluss von Anlagen mit einzelkompensierten Betriebsmitteln (Entladungslampen, Motoren etc.) sowie bei der Ausführung von Tonfrequenz-Sperreinrichtungen dürfen keine unzulässigen NetZRückwirkungen auf die Anlagen des VNB, insbesondere auf die Tonfrequenz-Rundsteueranlage auftreten. Es ist daher vor der Anlagenerrichtung das Einvernehmen mit dem zugehörigen VNB herzustellen.

Folgende Rundsteuerfrequenzen werden in den Verteilernetzen Tirols angewandt:

Elektrizitätswerk der Gemeinde Schattwald	167 Hz	
EWA der Gemeinde St. Anton GmbH	492 Hz	
Kommunalbetriebe Hopfgarten GmbH	1042 Hz	
Elektrizitätswerk Prantl GmbH & CoKG	183,3 Hz	
Elektrizitätswerke Reutte AG	317 Hz	
Elektrizitätswerk Stadler GmbH	582 Hz	
Elektrowerk Assling reg. Gen.m.b.H.	383,3 Hz	
Innsbrucker Kommunalbetriebe AG	1014 Hz	
Kraftwerk Haim KG	420 Hz	1014 Hz
HALLAG Kommunal GmbH	725 Hz	
Stadtwerke Imst	420 Hz	
Stadtwerke Kitzbühel e.U.	1047 Hz	
Stadtwerke Kufstein	725 Hz	
Stadtwerke Schwaz GmbH	1042 Hz	1014 Hz
Stadtwerke Wörgl GmbH	1050 Hz	

Die einschlägigen Punkte des Teiles III der bundeseinheitlichen Fassung der TAEV und der Hauptabschnitt D3 der TOR „Tonfrequenz-Rundsteuerung“ betreffend Empfehlungen zur Vermeidung unzulässiger Rückwirkungen sind zu beachten.

Zu TAEV Teil V - Blitzschutzanlage und elektrische Anlage

1. Überspannungsschutz in Kundenanlagen

(zu TAEV Teil V, Punkt 3)

- 1.1.** Die Ableiter im Sinne der ÖVE/ÖNORM E 8101 sind bevorzugt im Vorzählerfeld der Kundenanlage unterzubringen.
- 1.2.** Bei Einbau im Vorzählerfeld muss beachtet werden, dass zwecks Entfernung und Wiederanbringung von Plomben, (z.B. bei einem Tausch von defekten Ableitern) mit dem zuständigen VNB Kontakt aufgenommen werden muss. Weiters müssen Ableitertypen mit auswechselbaren Steckmodulen im Vorzählerfeld eines Zählerverteilers so montiert werden, dass die Module nur bei abgenommener Abdeckung ausgetauscht werden können.
- 1.3.** Bei Einbau im gezählten Bereich erfolgt auch die Zuleitung zu den Ableitern vom gezählten Bereich aus.

Glossar

Inselbetriebsfähigkeit Fähigkeit einer Erzeugungsanlage aufgrund des Zusammenwirkens systemischer Komponenten, ungeachtet erforderlicher Betriebsmitteleinstellungen oder -freigaben, eine Verbraucheranlage oder Teile davon alternativ zur allgemeinen Stromversorgung aus dem Verteilernetz zu betreiben.

Abbildung 1:
Beispiel für Anordnung und Beschriftung der Zählerplätze bis zwei Kundenanlagen

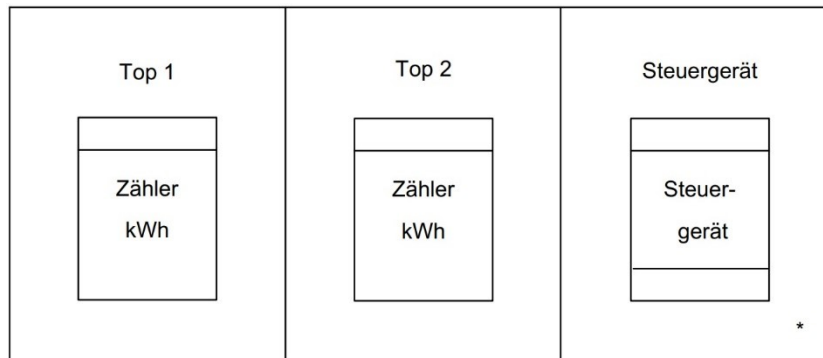
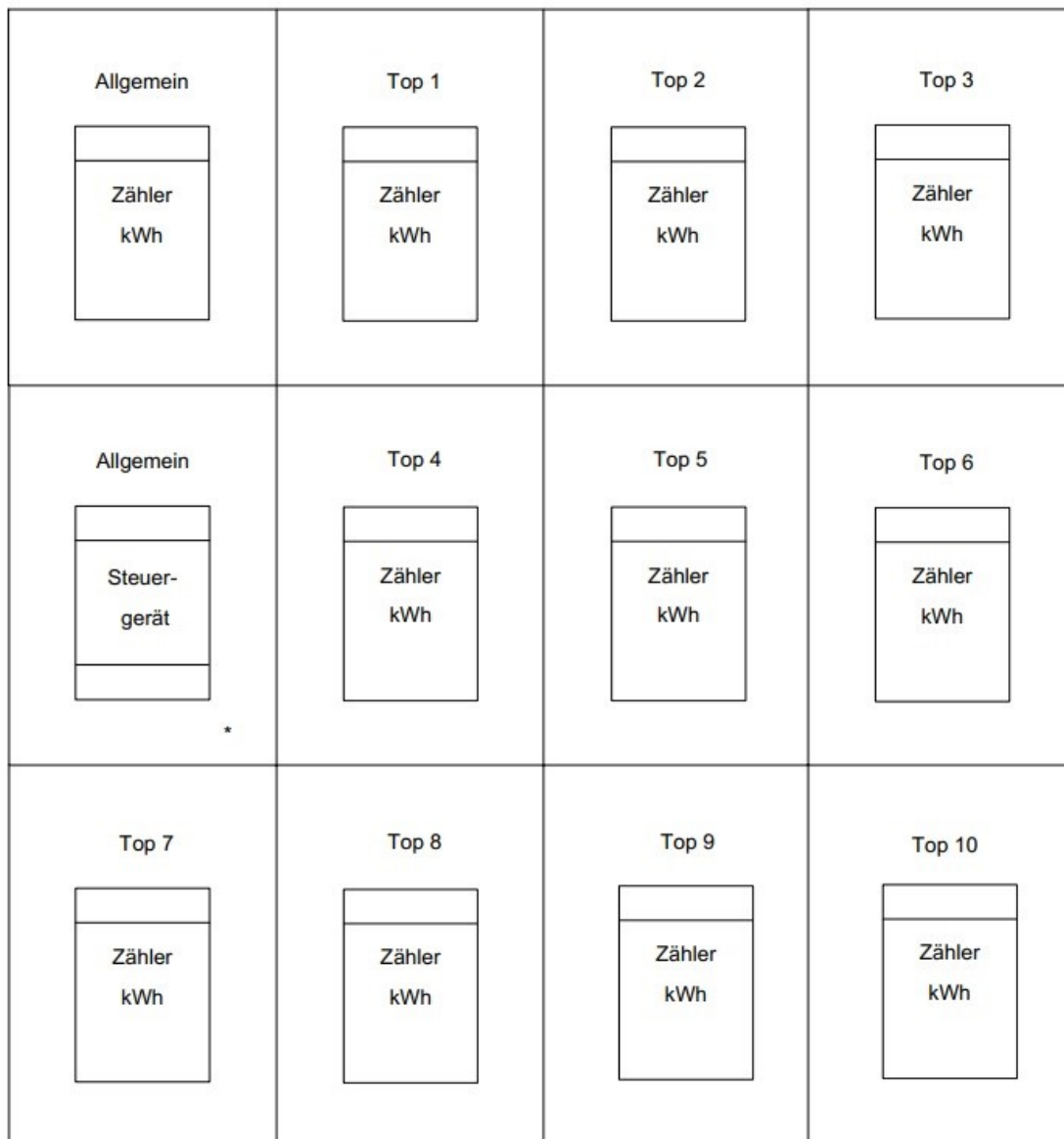


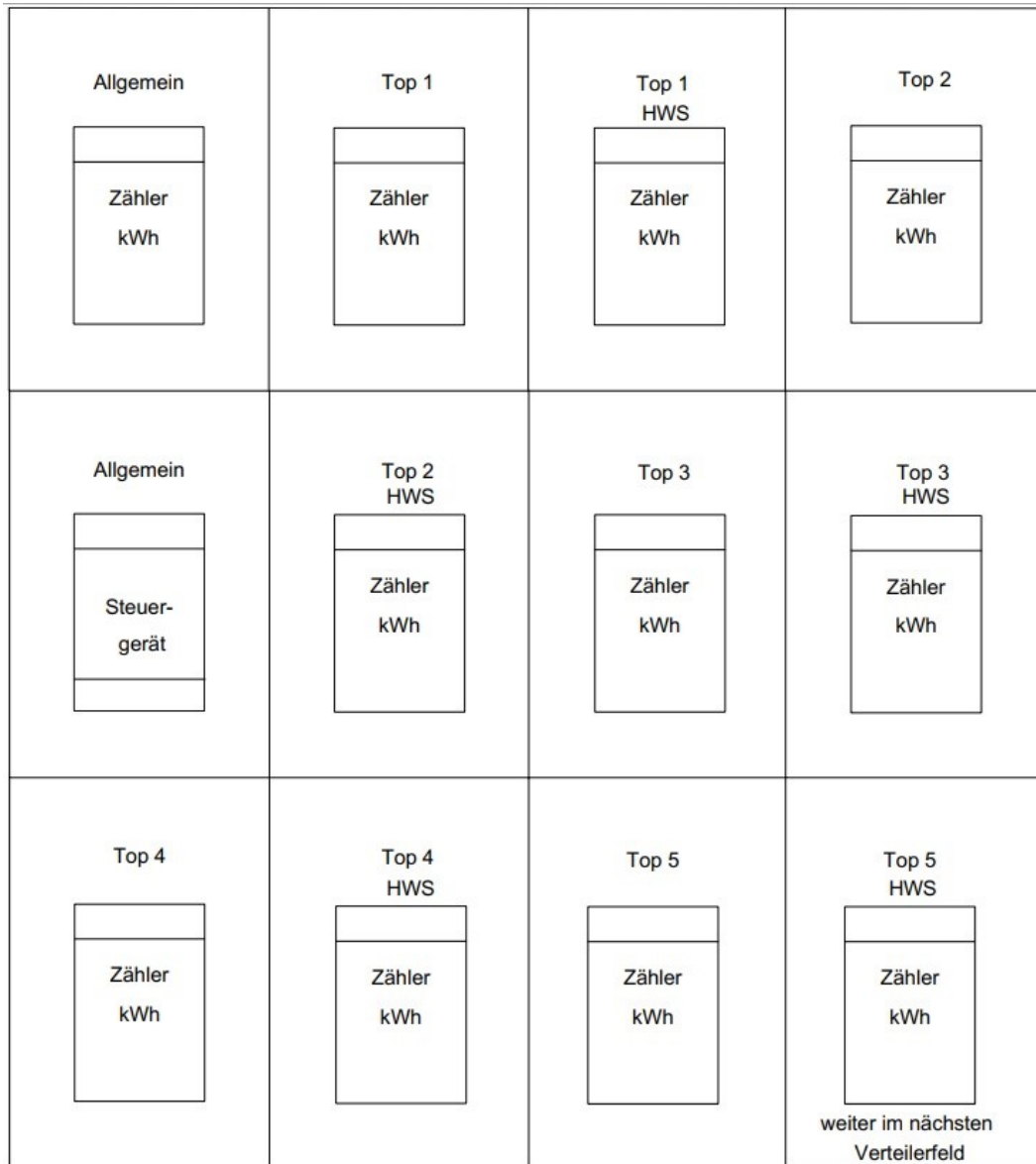
Abbildung 2:
Beispiel für Anordnung und Beschriftung der Zählerplätze ab drei Kundenanlagen



*Steuergerät nur bei [Verteilernetzbetreibern mit Rundsteuerung](#)

Anmerkung: Reserveplatz für Smart Meter Gateway vorsehen!

Abbildung 3:
 Beispiel für Anordnung und Beschriftung der Zählerplätze ab drei Kundenanlagen mit separatem Zähler für Heißwasserspeicher (gilt nur für IKB)



Anmerkung: Reserveplatz für Smart Meter Gateway vorsehen!

Abbildung 4:

Montage der Zähleranschlussklemme (Zählersteckleiste) für Drehstromzähler
inkl. plombierbarem Klemmendeckel bis maximal 3x50 A NZA,
Querschnitt der Zählerschleife bis 40 A Yf 10 mm², ab 41 A Yf 16 mm²

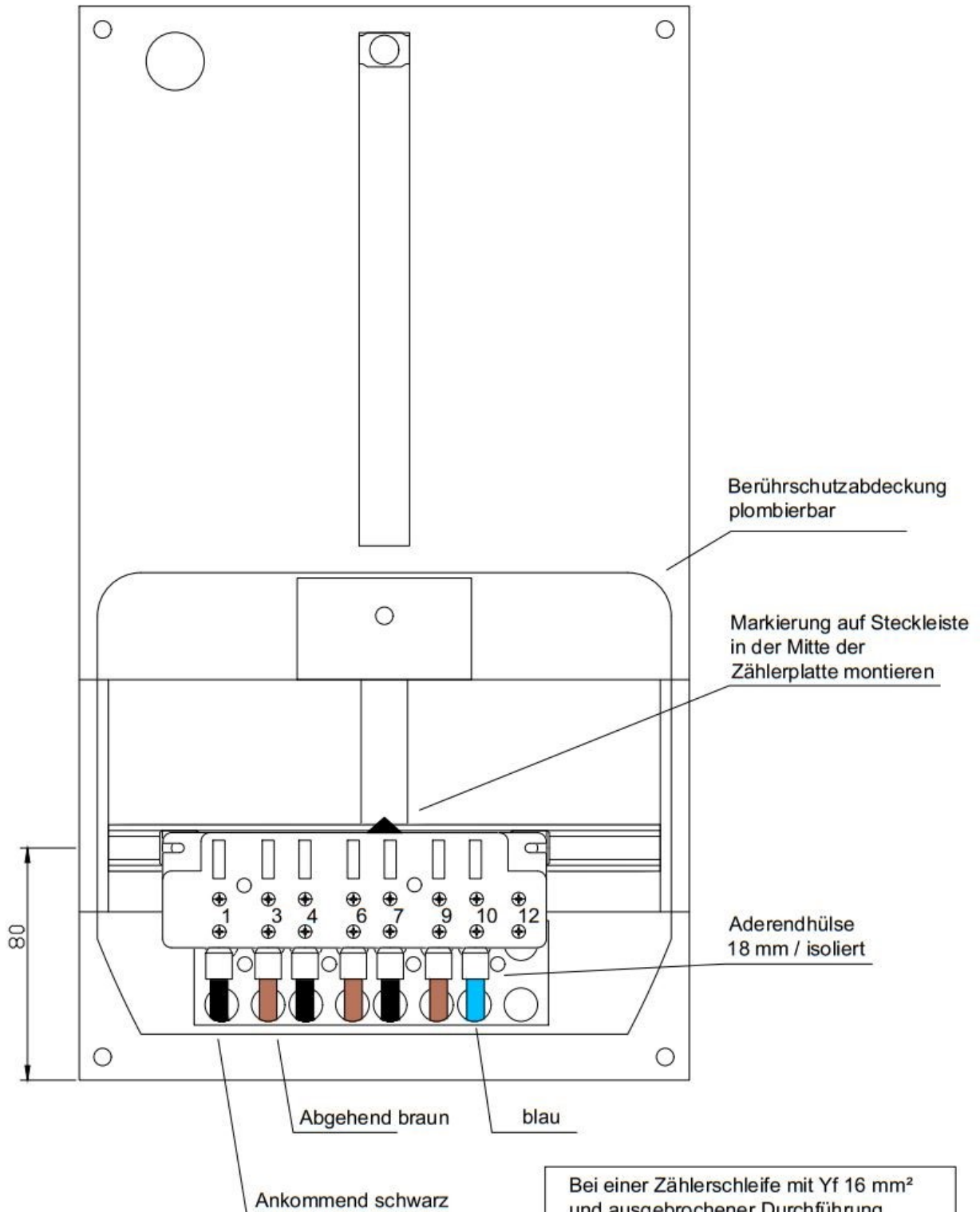


Abbildung 5:

Montage der Zähleranschlussklemme (Zählersteckleiste) für Wechselstromzähler inkl. plombierbarem Klemmendeckel bis maximal 1x40 A NZA, Querschnitt der Zählerschleife Y_f 10 mm²

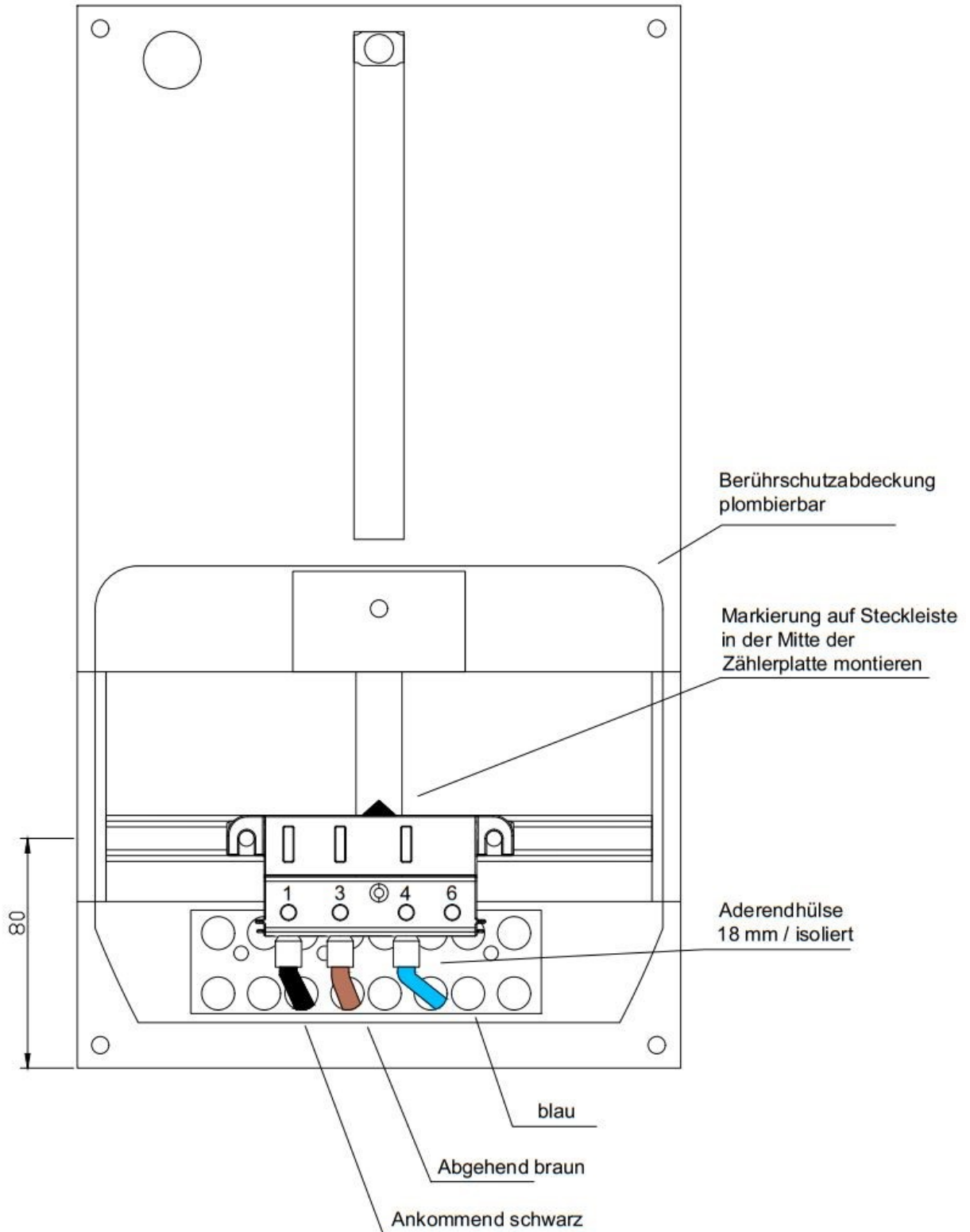


Abbildung 6:
Direktzählung bis 50 A bis zwei Kundenanlagen

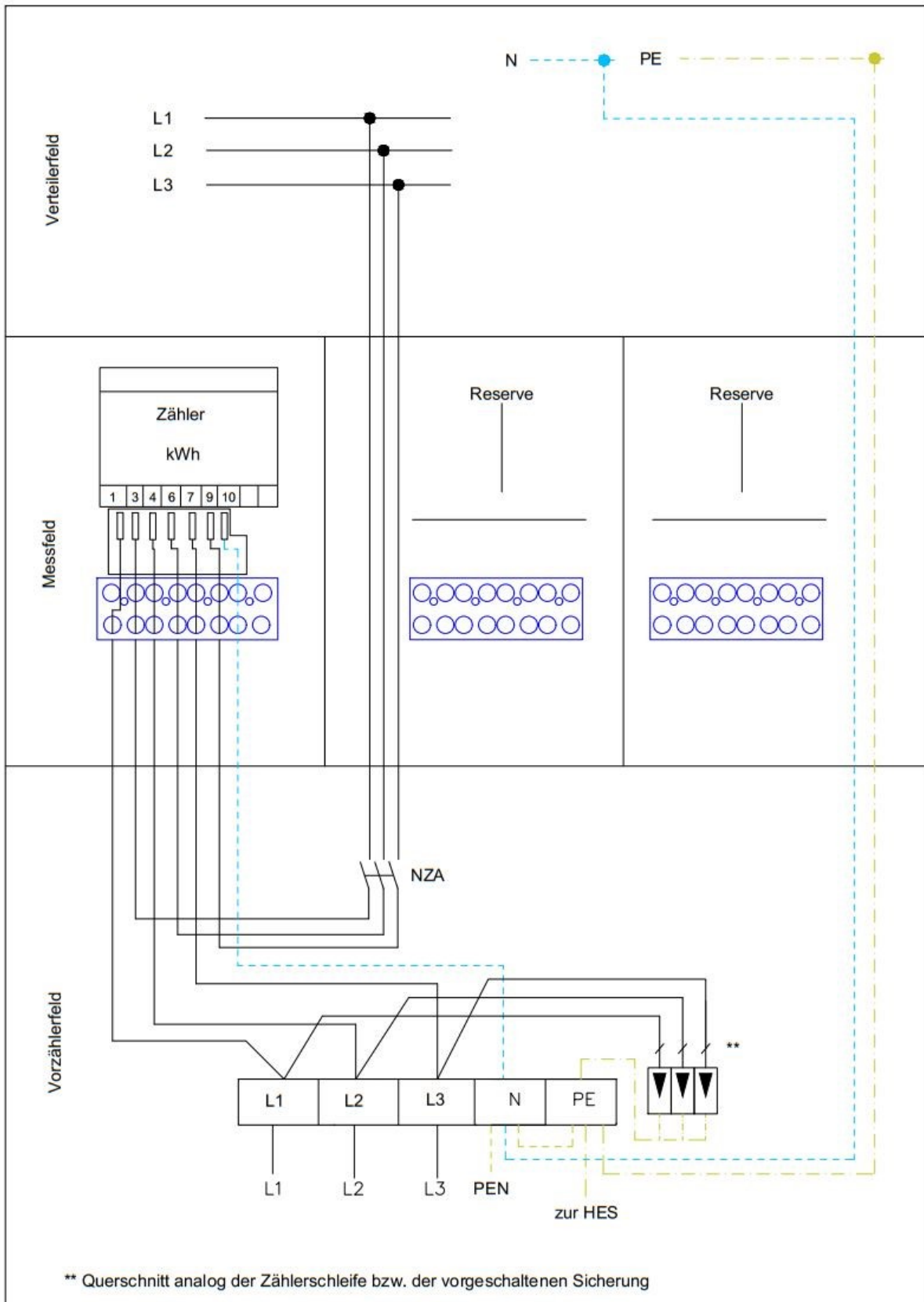


Abbildung 7:
Direktzählung bis 50 A ab drei Kundenanlagen

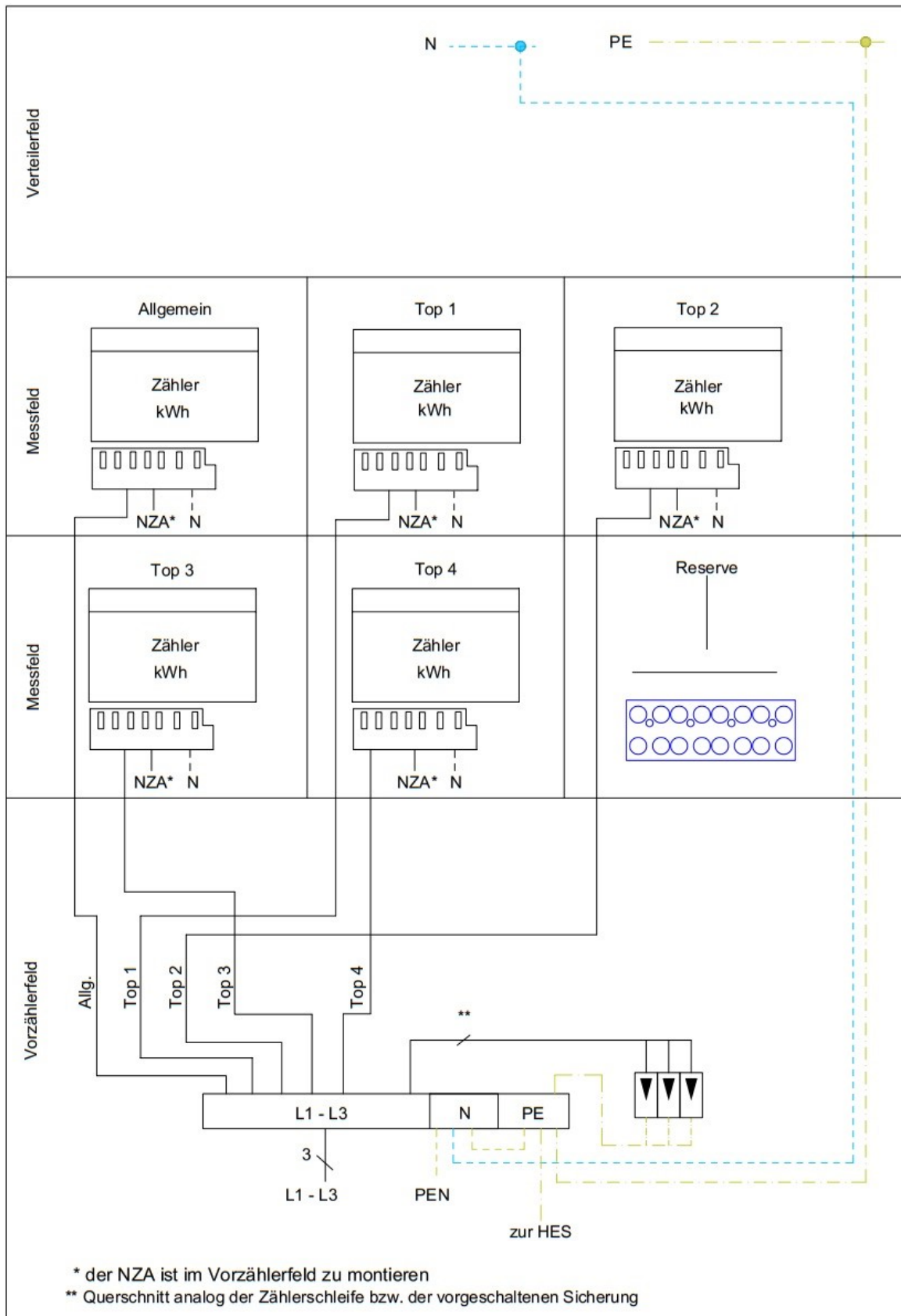


Abbildung 8:
Beispiel für Messwandlerzählung (51 bis 4000 A)

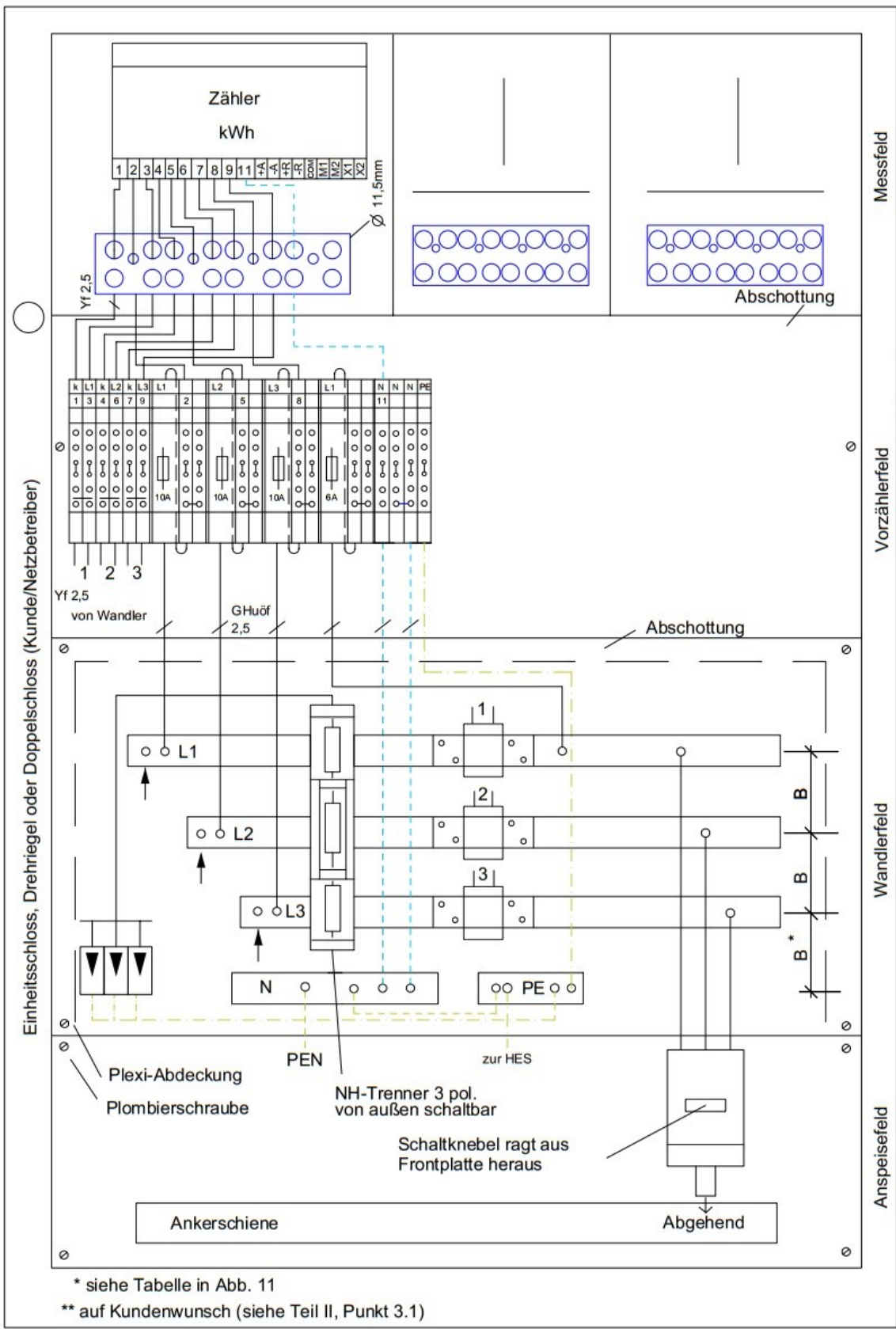
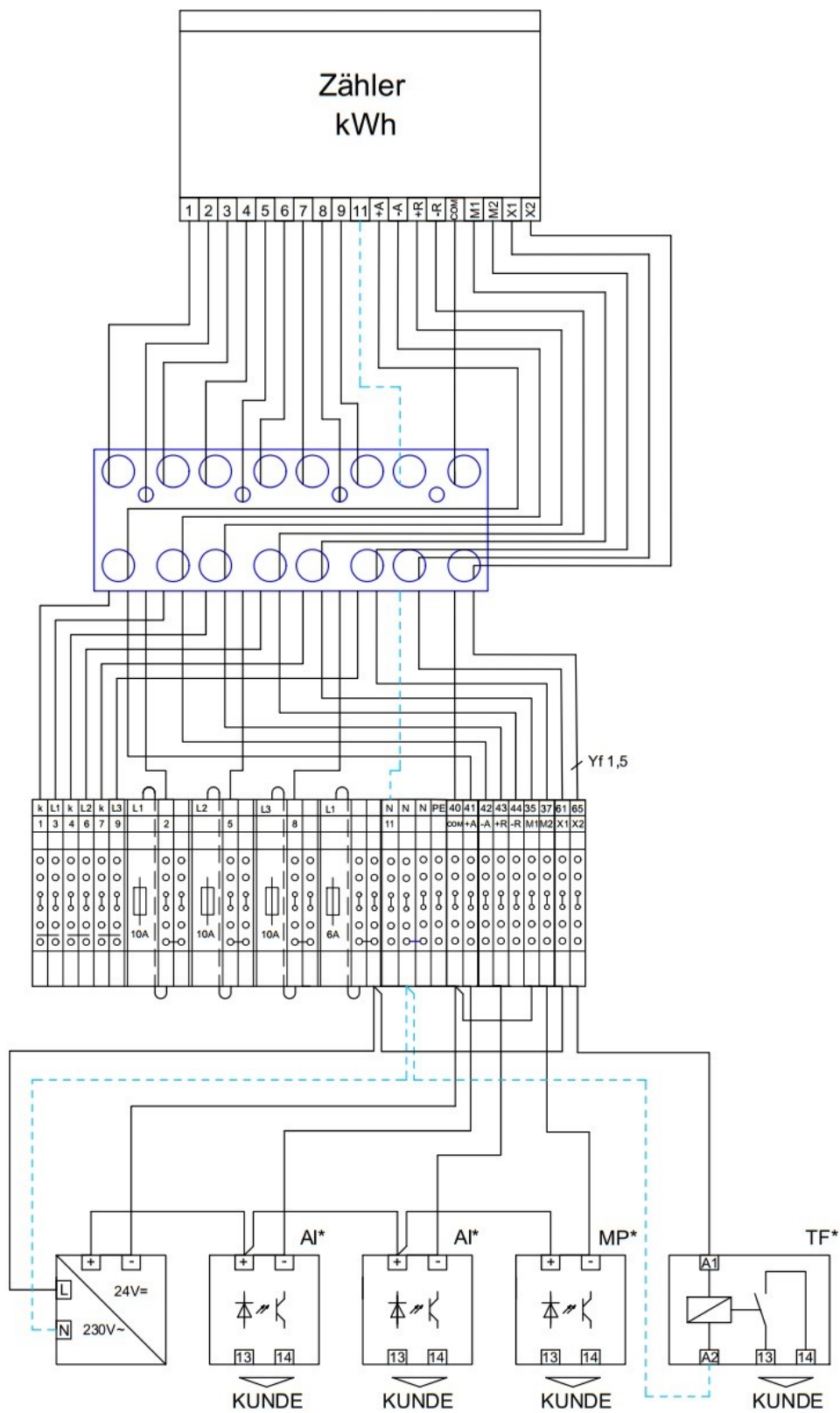


Abbildung 9:
Detail Klemmleiste für Messwandlerzählung mit Kontaktweitergabe



* auf Kundenwunsch (siehe Teil II, Punkt 3.1)

Abbildung 10:
Beispiel für eine Messwandlerzählung (51 bis 1500 A) mit zusätzlicher Direktzählung

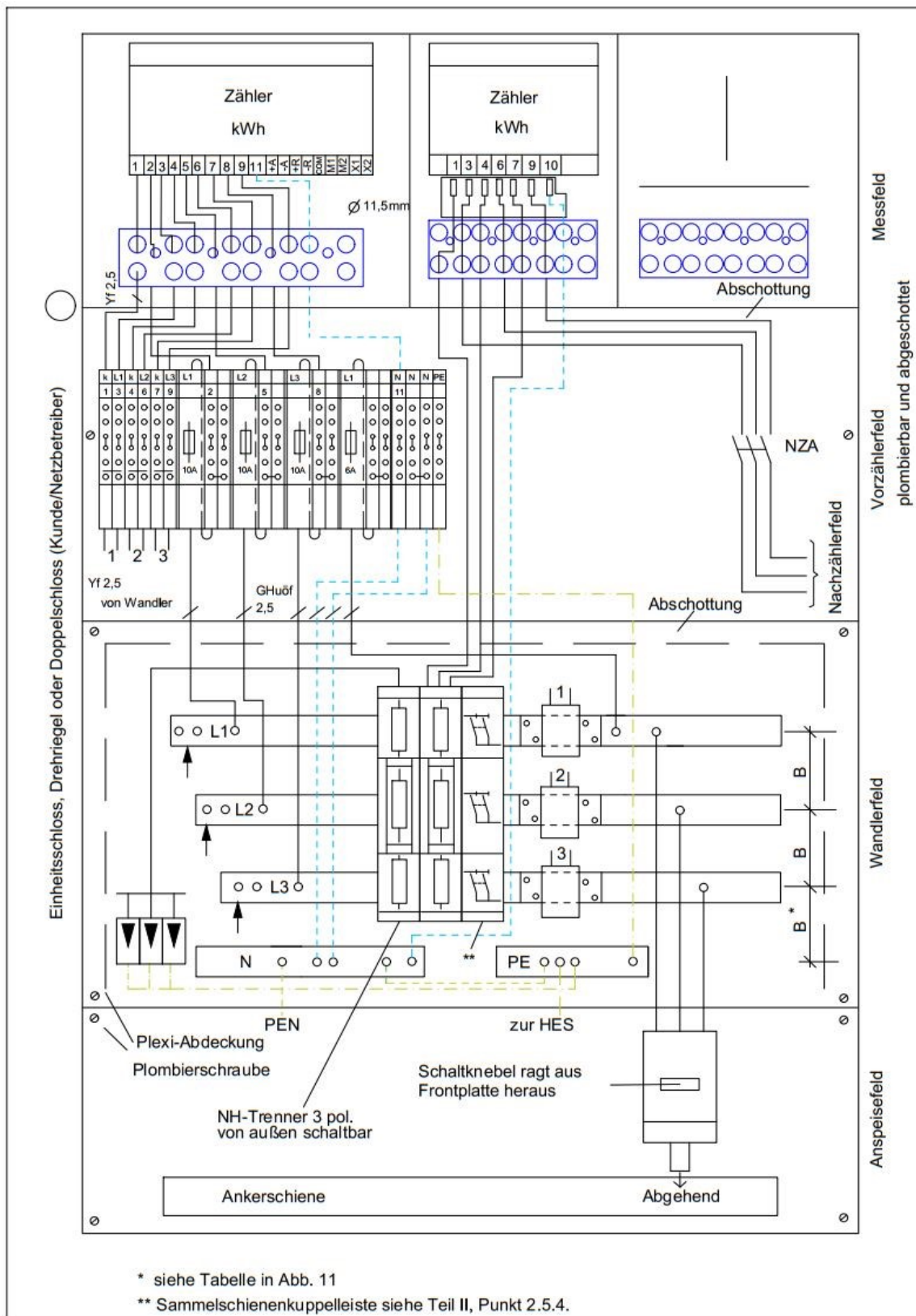
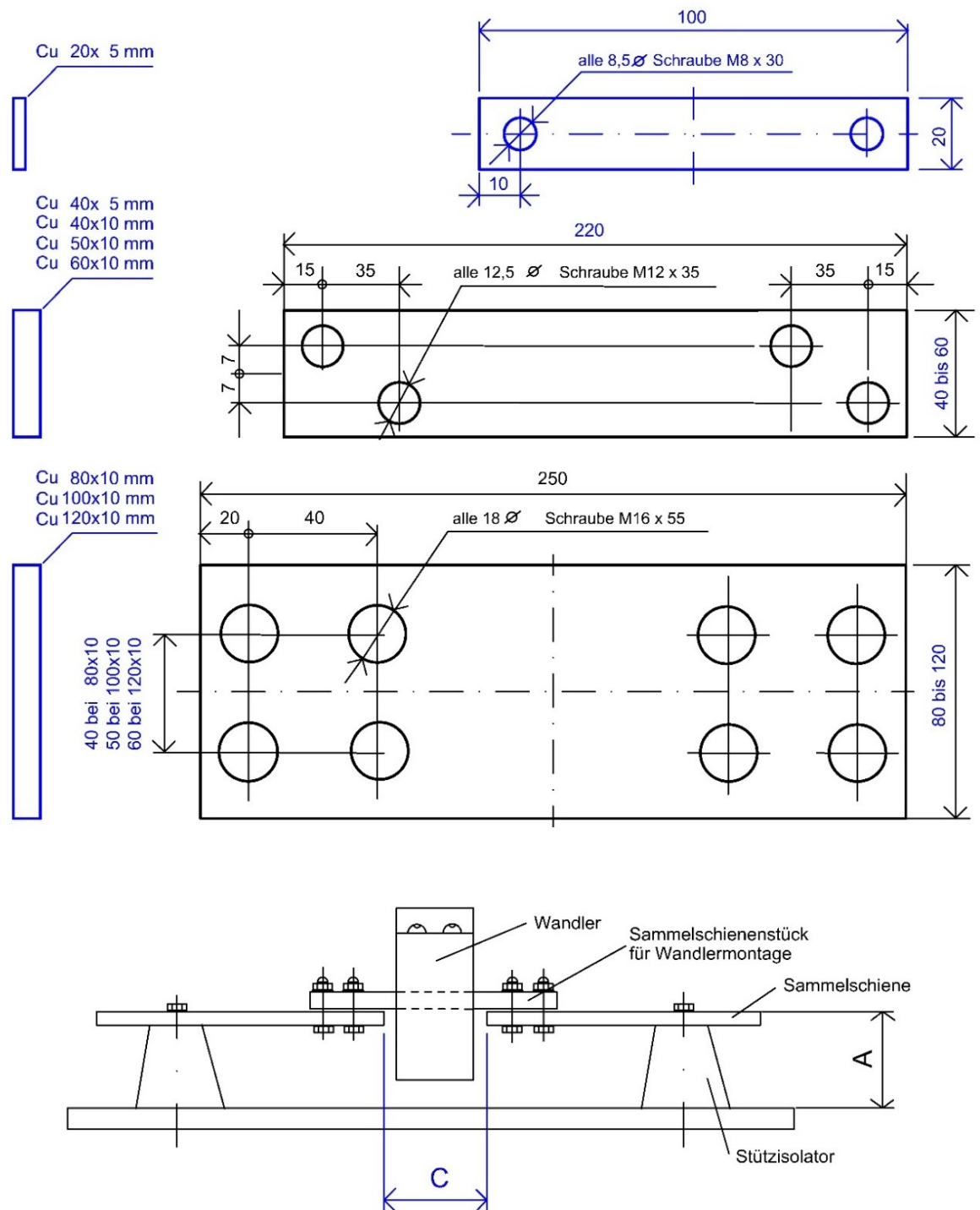


Abbildung 11:
Details zu demontierbaren Sammelschienenstücken



Wandler	A [mm]	B [mm] *)	C [mm]
150/5 A	40	min. 60	60
300/5 A	40	100 oder 185	90
600/5 A	40	100 oder 185	90
1500/5 A	85	185	90
3000/5 A	85	200	90
4000/5 A	85	200	90

*) Sammelschienenabstand B siehe Abb. 8, 10, 12 und 13

Abbildung 12:
Beispiel für zwei Messwandlerzählungen bis in Summe max. 1500 A
in einem gemeinsamen Zäblerschrank

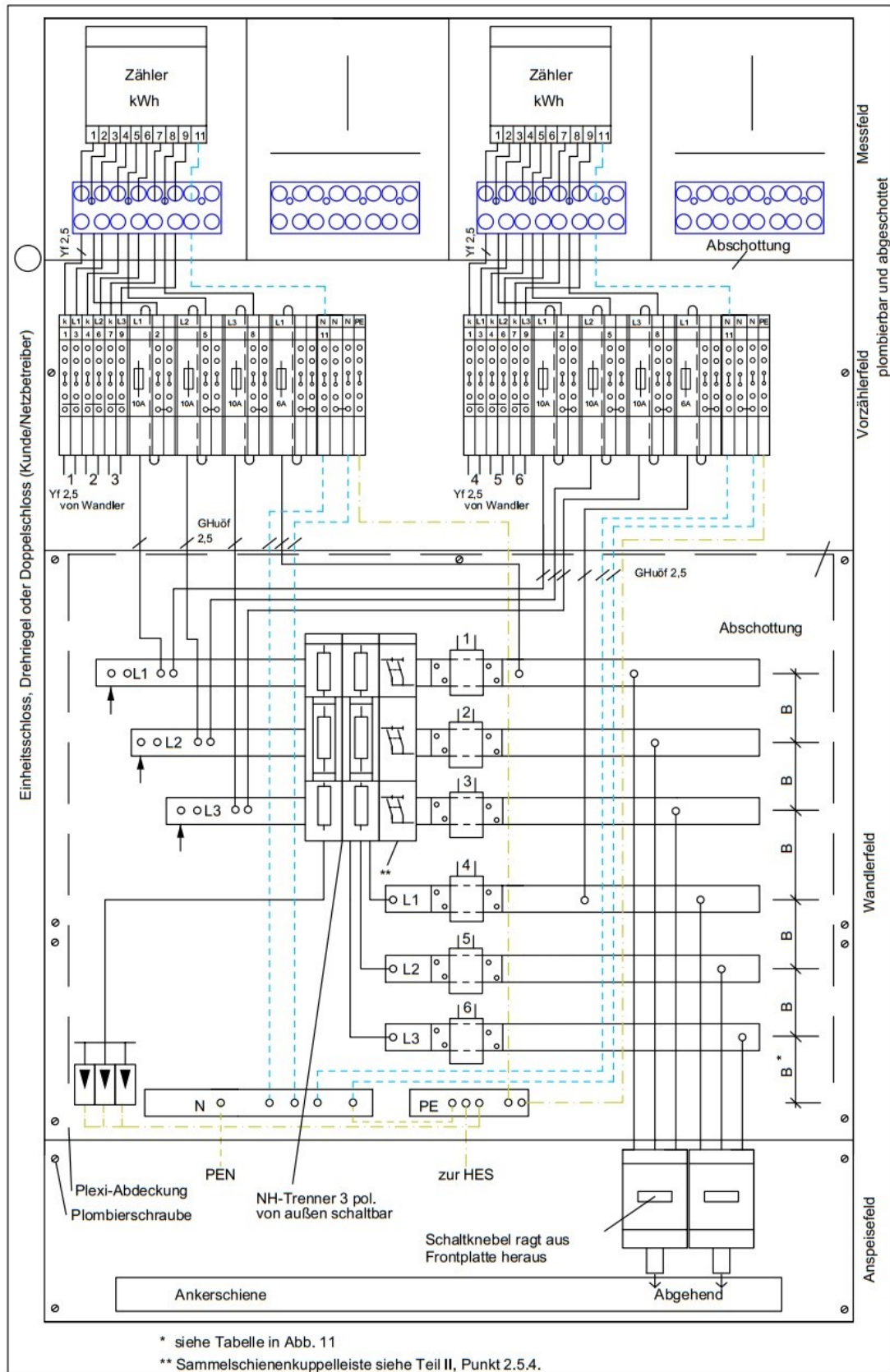


Abbildung 13:
Messwandlerzählung 51 bis 125 A

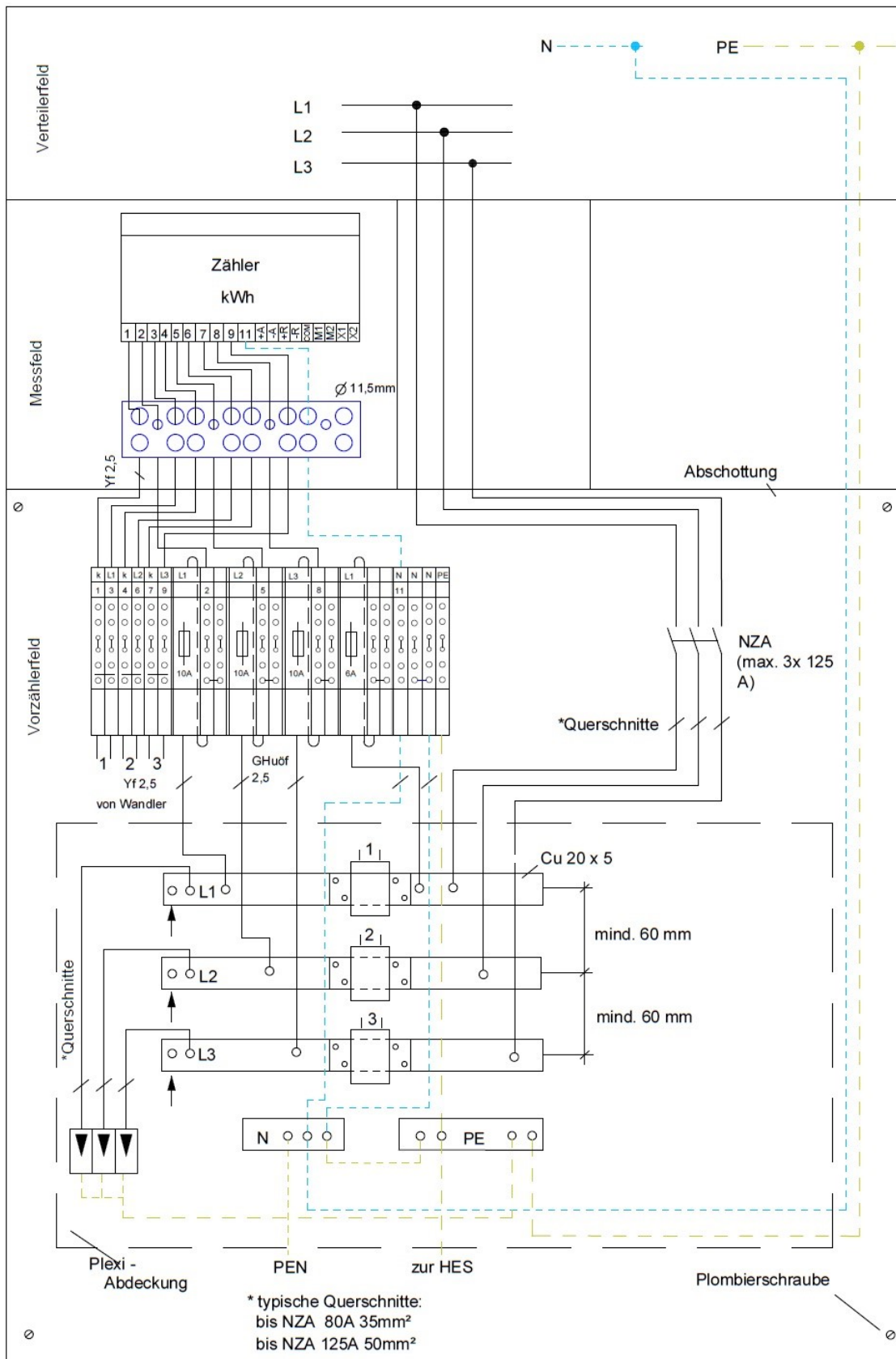


Abbildung 14:

Direktzählung bis 50 A mit eigenem HWS Zähler und/oder mit E-Heizungszähler, indirekte Steuerung konventionell (gilt für VNB der Energie West)

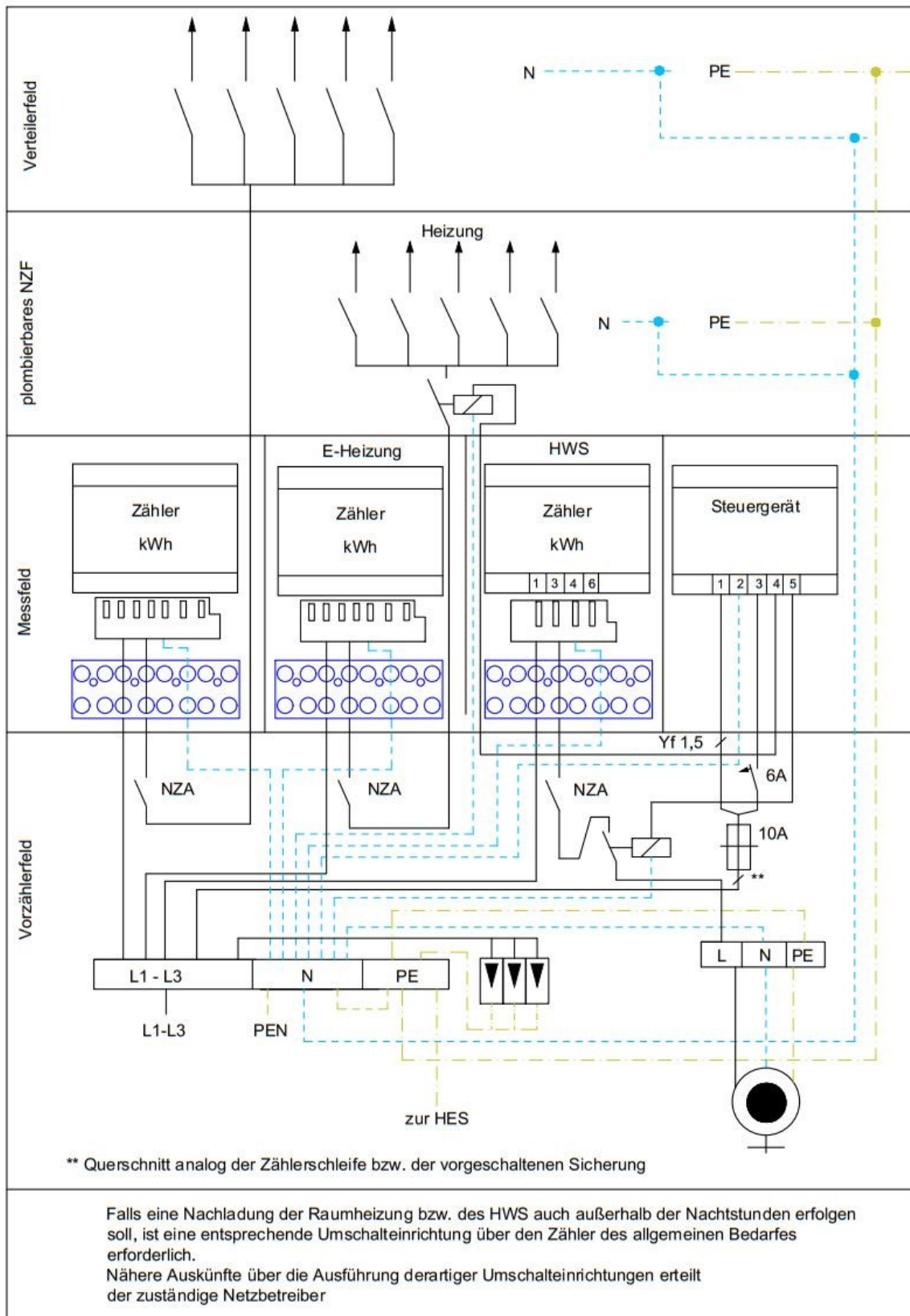


Abbildung 15:

Direktzählung bis 50 A mit eigenem HWS Zähler und/oder mit E-Heizungszähler, direkte Steuerung über Smart Meter Breaker (gilt für IKB)

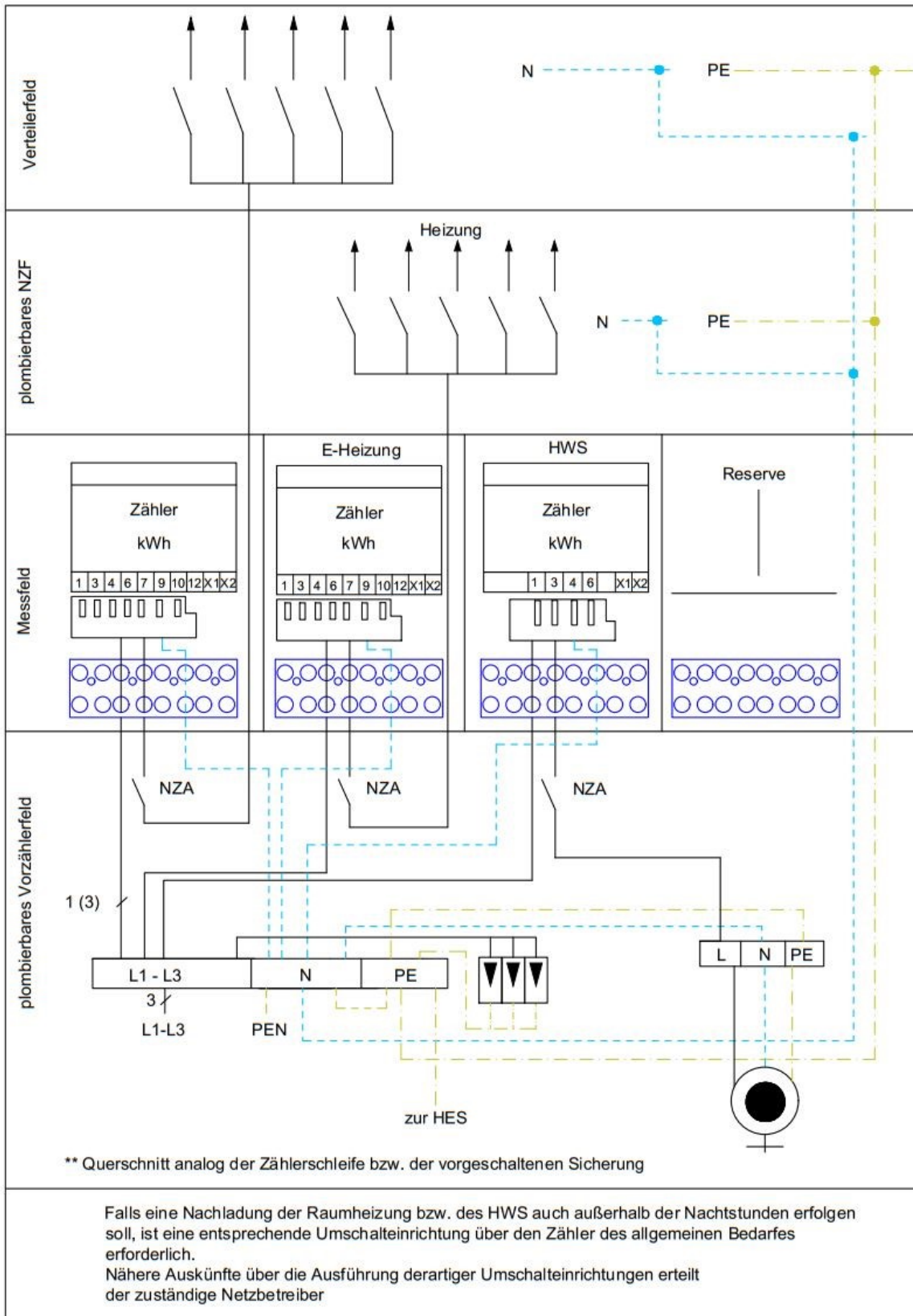


Abbildung 16:

Direktzählung bis 50 A mit eigenem HWS Zähler und/oder mit E-Heizungszähler, indirekte Steuerung über Smart Meter (gilt für IKB)

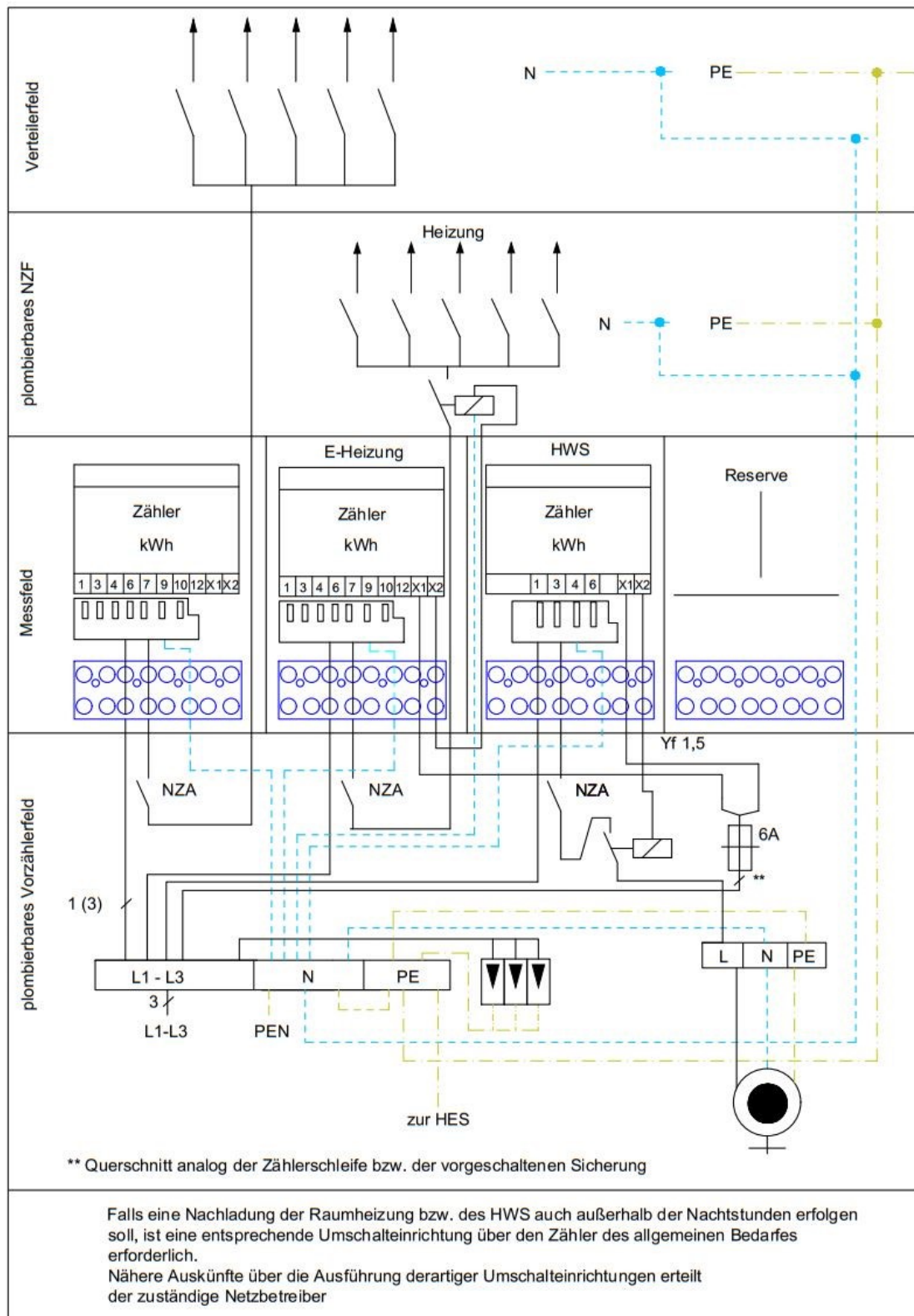


Abbildung 17:
 Volleinspeisung bei zwei Kundenanlagen

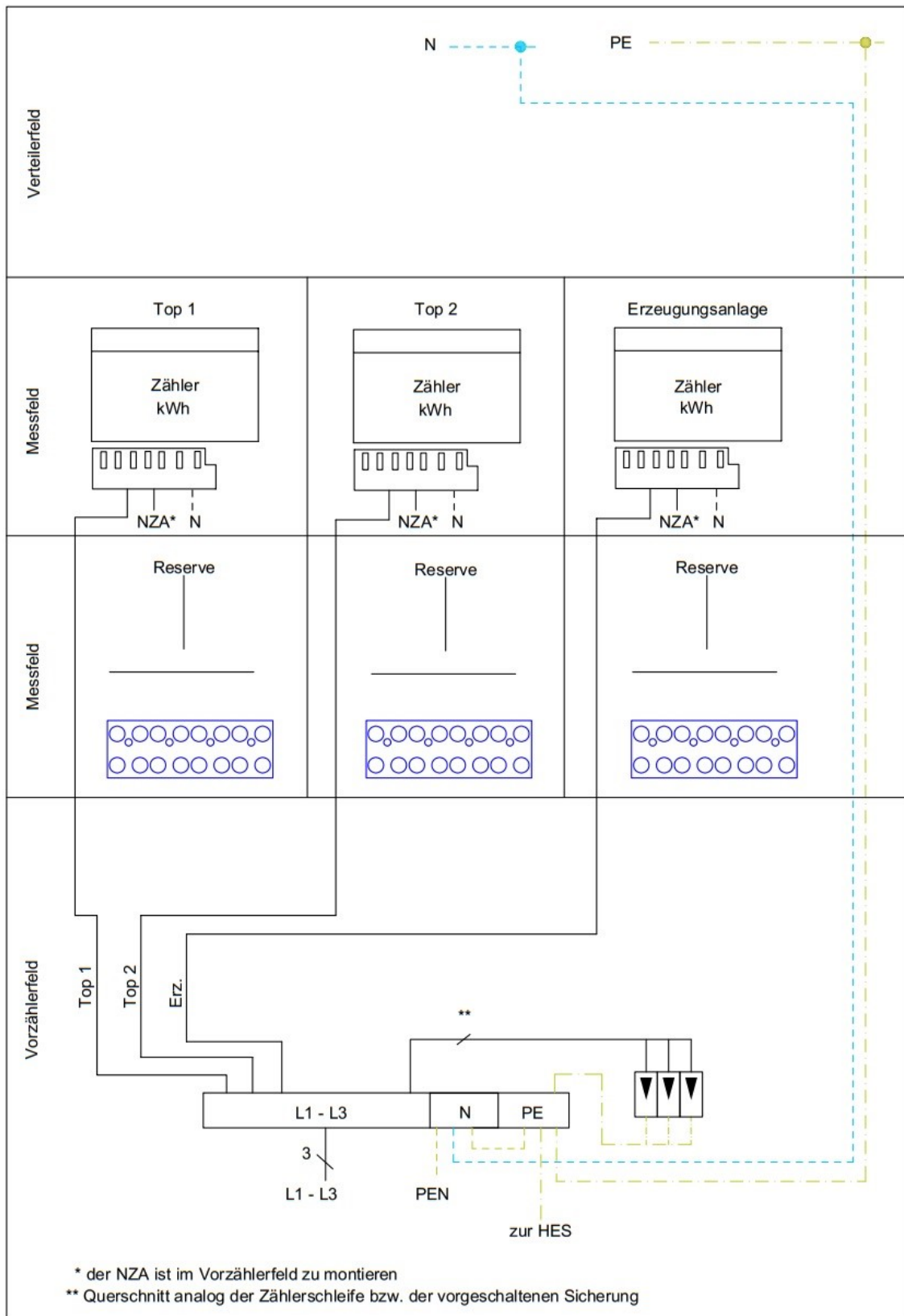


Abbildung 18:

Entkopplung einer PV-Anlage mit DC-gekoppeltem Batteriespeicher ohne Inselbetriebsfähigkeit bei netzwirksamer Bemessungsleistung ≤ 30 kVA

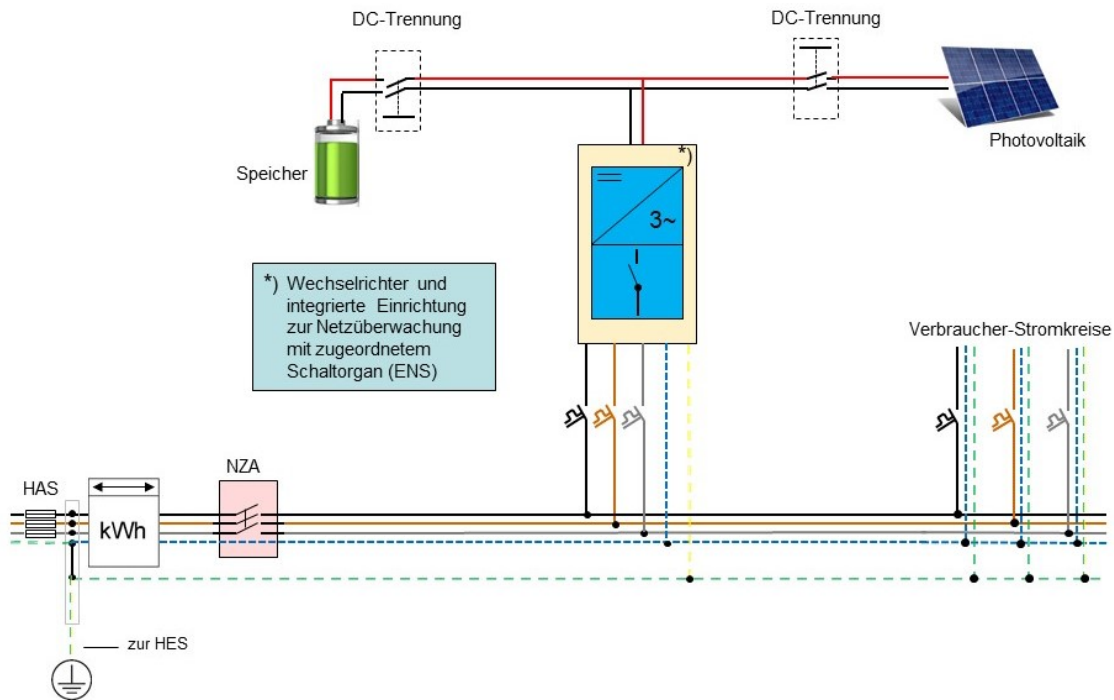


Abbildung 19:

Entkopplung einer PV-Anlage mit AC-gekoppeltem Batteriespeicher ohne Inselbetriebsfähigkeit bei netzwirksamer Bemessungsleistung ≤ 30 kVA

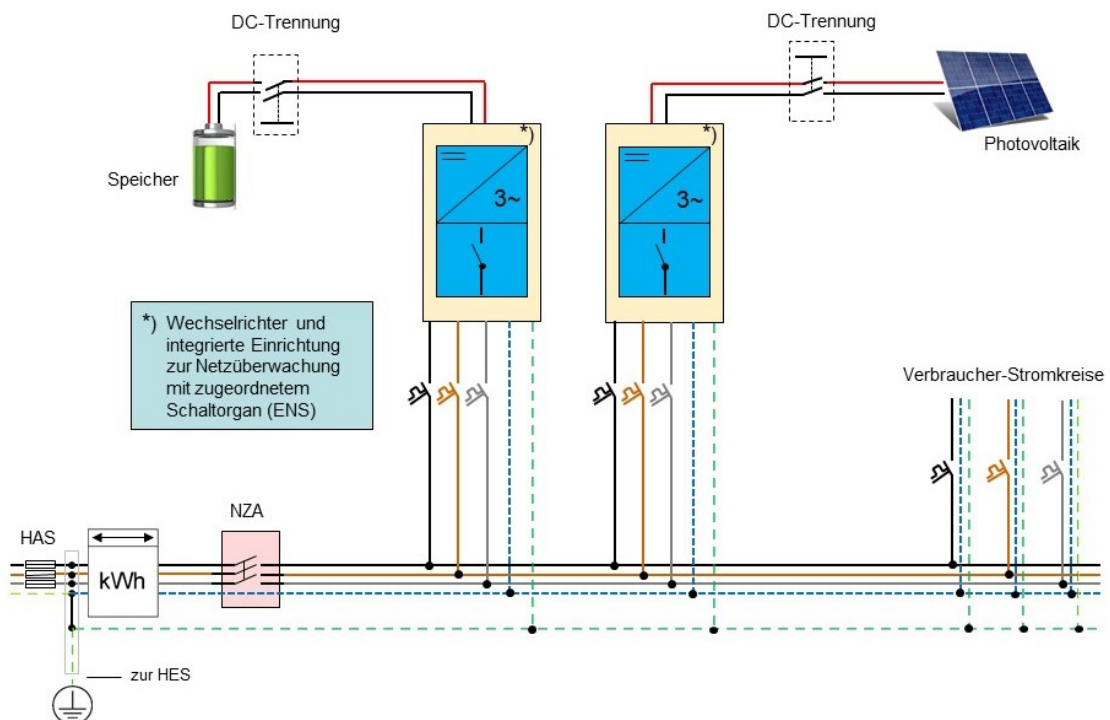


Abbildung 20:
Entkopplung einer PV-Anlage mit AC-gekoppeltem Batteriespeicher
 ohne Inselbetriebsfähigkeit bei netzwirksamer Bemessungsleistung > 30 kVA

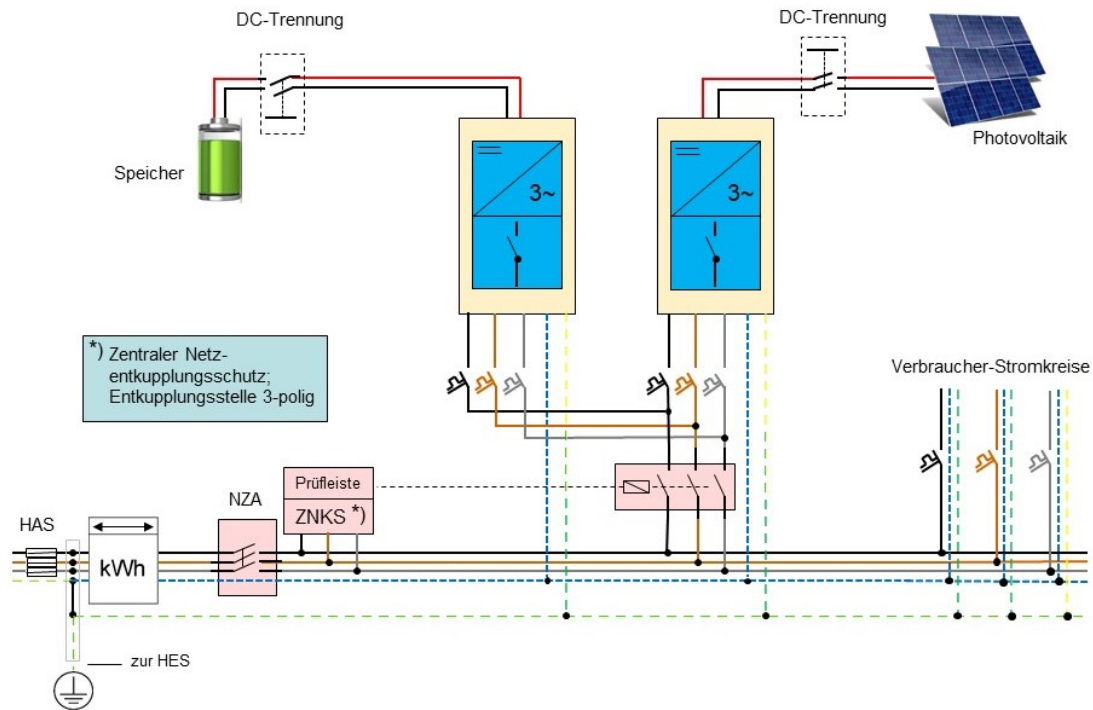
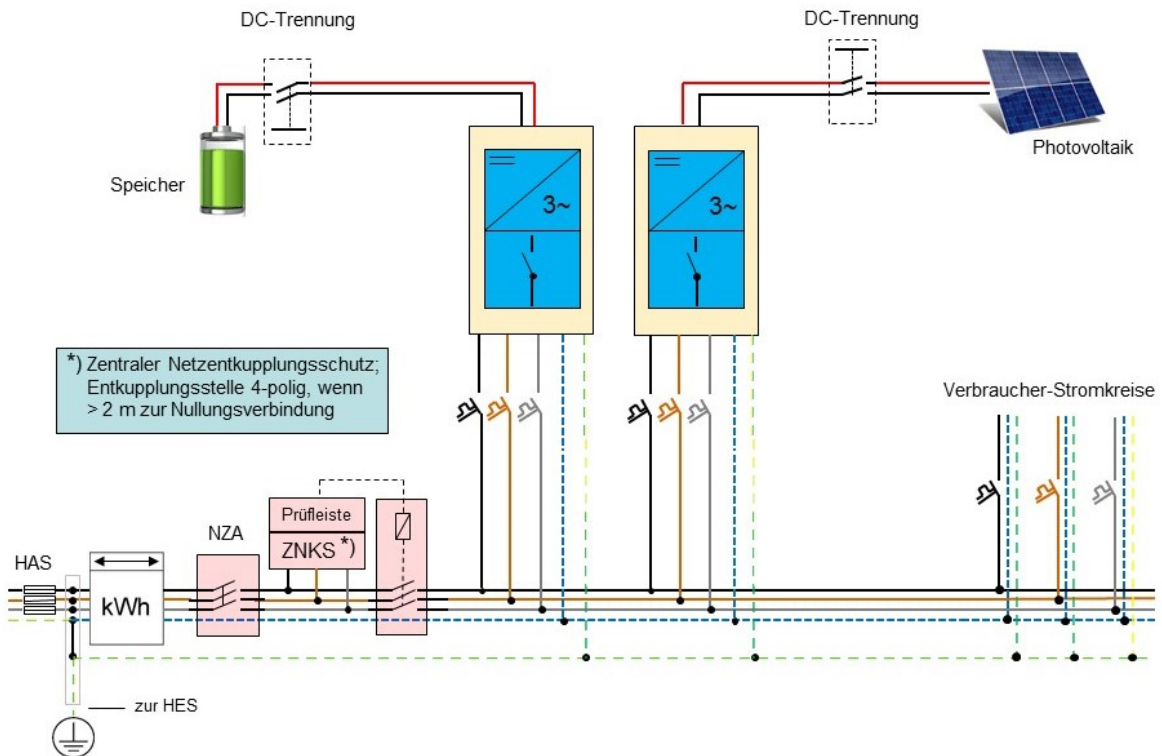


Abbildung 21:
Entkopplung einer PV-Anlage mit AC-gekoppeltem Batteriespeicher
 mit Inselbetriebsfähigkeit bei netzwirksamer Bemessungsleistung ≤ 30 kVA



- Ende -